

COMMERCIAL SERIES








商用系列



blendtec® 使用手冊和使用指南

目錄

第1節 - 重要保障.....	1
第2節 - 拆封.....	3
第3節- 瞭解您的多功能全營養調理機	3
第4節- 安裝和操作概述	4
4.1-STEALTH 875™型和STEALTH 885™型	4
4.2- CONNOISSEUR825™型	16
4.3- EZ 600™型	20
第5節 - 保養和清潔.....	22
第6節 - 故障排除	23
第7節 - 保修.....	26
附錄 A - 廚房檯面板鑽孔模板.....	29

	EZ 600™	Connoisseur 825™	Stealth 875™
 Product / 品名 :	高效食物調理機	高效食物調理機	高效食物調理機
 Model / 型號 :	ES3	IOB5	CQB1
 Rated Voltage / 額定電壓 :	AC110V	AC110V	AC110V
 Rated Frequency / 額定頻率 :	50/60Hz	50/60Hz	50/60Hz
 Power Consumption / 總額定消耗電功率 :	1000W(9A)	1200W(11A)	1500W (13.5A)
 Dimensions / 規格 :	H: 38 cm D: 20 cm W: 18 cm	H: 47.5 cm D: 23 cm W: 23 cm	H: 44 cm D: 23 cm W: 22 cm
 Product Weight / 重量 :	3.2 kg	7.6 kg	7.2 kg

第1節：重要保障

重要資訊

在使用Blendtec調理機之前，請仔細閱讀所有的操作說明。遵照這些使用說明將有助於避免損傷調理機，並將確保在使用您的Blendtec®調理機時享有最佳的使用體驗。

1.1 安全認證

Commercial系列調理機經認證達到必須的安全標準。該認證確保您的Commercial系列調理機已通過電氣和機械安全的測試。該安全標準已經實施多年，以防止人身傷害、火災和財產損失。認證過程中還包括季度審計，以確保Blendtec的產品滿足這些嚴格的標準。

1.2 請勿觸摸運動部件

- 請勿將手指、手、頭髮和衣物靠近所有運轉的部件。
- 在操作過程中，務必將所有的用具放在遠離驅動接口或攪拌杯刀片的地方，以免用具損壞刀片或攪拌杯。
- 當攪拌杯置於馬達底座上時，請勿將手放入攪拌杯中，或者用手添加原料。
- 無論馬達底座電源是否關閉，請勿用手指觸摸刀片。
- 調理機馬達運轉時，請勿將攪拌杯插入驅動接口。
- 在操作過程中請勿搖晃或拿出攪拌杯。

這些注意事項主要在預防人身傷害和 / 或避免損壞調理機。

1.3 調理機出現損壞跡象時請勿使用

如果調理機出現故障，請首先致電您的維修代理商。如果調理機摔壞或者因為其它原因損壞，請將調理機送至Blendtec維修代理商處進行檢查、維修、調整或者更換電氣或機械部件。

1.4 請勿將調理機置於液體中操作

為了防止觸電危險，請不要將馬達基座置於水中或其它液體中。下雨天時，請勿在戶外操作調理機。

1.5 請勿將非食品材料放入攪拌杯中

如果將用具、石子和玻璃放入攪拌杯，會發生危險。由上述異物導致的損壞不在保修範圍內。攪拌時請勿將手或用具放入攪拌杯以避免對人身或調理機產生嚴重損害。調理機運轉時請勿使用用具。

1.6 未蓋好蓋子時請勿使用調理機

1.7 使用非BLENDTEC出售的附件時，請勿使用調理機

使用未經授權的附件可能會導致火災，觸電或者人身傷害，並且取消您的保修權。

1.8 操作調理機時，必須正確安裝攪拌杯

1.9 攪拌熱的液體時需要特別小心

您的Commercial系列調理機可能具有一個用來減壓的通氣蓋，允許蒸汽溢出。切記不要接觸任何排出的蒸汽。

不建議使用超過115°F (46°C)的食材，避免造成危險。

1.10 電源線注意事項

- 請勿使用受損的電源線或插頭。如果電源線受損，必須由廠商或授權的維修代理商進行更換以避免發生危險。
- 請勿將電源線懸掛在工作檯面的邊緣。
- 請勿使用電源延長線。
- 不用時，在搬動調理機或對其進行清洗前，請拔下調理機電機插頭。每個動力裝置必須由一個單獨的斷路器或熔斷器保護，請參閱規格型號。
注意:插頭中的接地線在用電安全上有保護之用途，請勿自行修改或破壞產品。若產品有疑似人為破壞，將無法享有完整的保固權益。

1.11 切勿嘗試修理動力裝置

請勿拆下調理機馬達機蓋。調理機馬達中不包含可以自行更換或維修的部件。必須由合格的維修代理商來進行所有的維修和更換。如果自行拆去馬達蓋或者對調理機進行維修，將取消您的保修權益。

1.12 不使用時請關閉調理機電源開關

1.13 使用後請勿接觸調理機的驅動接口或攪拌杯控制軸！

使用攪拌模式後，調理機的驅動接口和攪拌杯控制軸可能會變熱。

1.14 安全

本機不適用於缺乏經驗和相關知識的人士（包括兒童），除非由負責他們安全的監護人監督或指導他們使用本產品。兒童應該在監護人的監督下進行操作，以確保他們不會拿本機玩耍。

1.15 適用於一般零售店家使用!若用於工廠、生產線等用途，將無法享有其保固權利。

1.16 請勿在超過攪拌杯標記容量的情況下使用調理機

第2節：拆封

保存所有的包裝材料和使用說明書以備將來使用

2.1 拆封您的調理機

您應該已收到以下物品：

- Commercial系列調理機馬達底座
- 一個或多個配有蓋子和隔音罩的調理機攪杯*
- 根據不同的包裝配置，可能會包含其它相關資料

*隔音外殼只配置於Stealth 875™型、Stealth 885™型和Connoisseur 825™型。

1. 從包裝箱中拿出調理機馬達底座、攪拌杯、蓋子和隔音罩（如果該型號配有的話）。
2. 解開電源線。
3. 檢查是否有包裝材料堵住調理機馬達底座下方的通風孔。
4. 檢查所有的物品以確保運輸過程中沒有出現損壞。
5. 如果出現任何損壞，請立即與您的Blendtec維修代理商聯繫。

2.2 記錄您的序號和購買日期

在下面空白處記錄下您的調理機序號和購買日期。當您聯繫Blendtec要求維修或諮詢時會需要這些資訊。

機器序號#（見馬達底座的下方）：_____

購買日期：_____

銷售商：_____

2.3 註冊您的調理機

登錄 <https://www.pinyan.com.tw/contact.php?id=31672> 進行線上註冊。

第3節：瞭解您的調理機

3.1 調理機馬達底座

- 智慧型操作面板：不同的型號包含：預設的攪拌模式、循序增速模式、定時模式、停止按鈕和瞬轉按鈕。
- 加硬金屬驅動接口：攪拌杯連同電機一起驅動刀片組轉動；用加硬金屬製造。
- 資訊中心：這裏顯示攪拌模式按鈕被按下的總計次數，以及是否超載或過熱。
- 動力裝置：動力裝置位於調理機馬達底座內，內含驅動調理機的電腦電子元件。
- 馬達底座蓋：動力裝置用耐用的塑性材料包覆。
- 電源線：電源線位於馬達底座蓋的背面。

3.2 調理機攪拌杯組件

調理機攪拌杯組件包含攪拌杯、刀片組和蓋子。

這些元件共同確保飲料得到均勻地攪拌以及更好地保護操作者的安全。

- 蓋子：在攪拌過程中，蓋子將液體密封在攪拌杯中。一些型號帶有通氣孔，在混合熱的食物時便於減壓。
- 攪拌杯：攪拌杯經久耐用、不含雙酚A、便於清潔。
- 刀片組：獨特設計的不銹鋼刀片提供快速均勻的攪拌。

注意：運轉調理機時，切勿超過攪拌杯的限定容量。

3.3 電源規格

您的Commercial系列調理機根據型號的不同需要使用特定的電路電壓。務必查看您所購買型號的電源規格，並在操作調理機時使用保護電路。

第4節：安裝和操作概述

4.1 STEALTH 875™型和STEALTH 885™型

4.1.1 安裝

Stealth 型櫃檯上安裝

- 選擇一個靠近電源插座的位置，另外還要考慮到靠近食材原料，顧客以及可用的櫃檯空間。
- 將調理機放在臺面上，要確保調理機兩側的進氣孔和背面的排氣孔暢通無阻。
- 確保調理機上面和周圍有足夠的空間，以便隔音罩可以無阻礙地移動（見圖1，查看尺寸）
- 將調理機插入有適當電路保護的插座。

Stealth 型櫃檯內置-安裝準備

注意：您可以將您的Blendtec Stealth型調理機放置在之前放置Blendtec櫃檯內置式調理機的位置。記住要確保為隔音罩留下適當的空間（見圖1，查看尺寸）。

- 找到理想的調理機放置位置。需要考慮到靠近食材原料，顧客以及可用的櫃檯空間。還需確保附近有插座可用。
- 確保放置位置滿足所有尺寸要求（見圖1和圖3）。
- 檯面厚度不可超過1.9 cm。檯面過厚會阻礙馬達的通風。

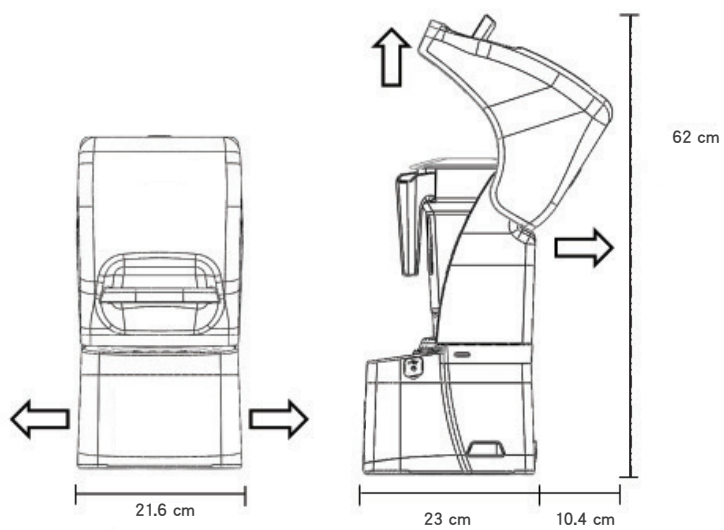


圖1. Stealth型尺寸



圖2. Stealth 型組件

- 如果安裝多台的調理機，請確保調理機之間的間距為35.6 - 40.6 cm。
 - 如果安裝隔音罩，請確保隔音罩和牆壁間距不小於14 cm並且確保檯面與上方的櫥櫃間距不小於66 cm。
 - 如果上方的櫥櫃較低，請確保有足夠的通風。
 - 調理機將周圍的空氣吸入位於電機背面靠下的通氣孔，然後將熱空氣通過電機側面和正面靠下的通氣孔排出。為了讓馬達能得到適當的散熱，必須讓足夠的空氣在馬達周圍流通。
 - 檯面與櫥櫃的下一層架子之間的間距應不小於16.5 cm，使得馬達底部與下一層架子之間的間距不小於7.6 cm。櫥櫃不應該關閉；應該讓空氣流通進入櫥櫃的內部。
 - 塑料袋、杯子等等應儲藏在距馬達底部超過7.6 cm的地方。
 - 在檯面上鑿一個11.1 cm寬、14.9 cm長的孔（見“附錄 A：廚房檯面板鑽孔模板”）。確保11.1 cm寬的這兩側與調理機操作者之間保持平行。
- 注意：在鑿孔前仔細檢查以確保所有的空間要求和尺寸準確無誤。

櫃檯內置安裝

- 將電線穿過檯面上的孔。
- 將調理機輕輕地放入這個孔。
- 確保墊圈安放正確，正對檯面，而不要出現任何褶皺。
- 將調理機插入有適當電路保護的插座。

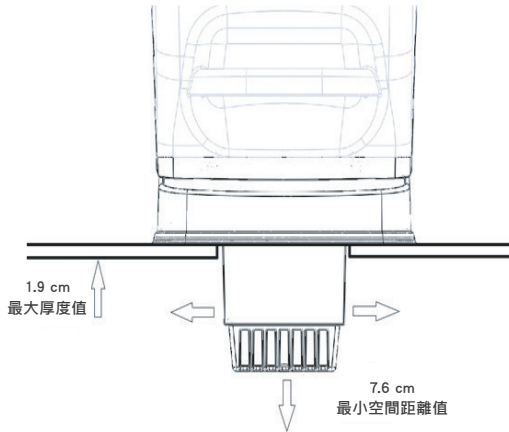
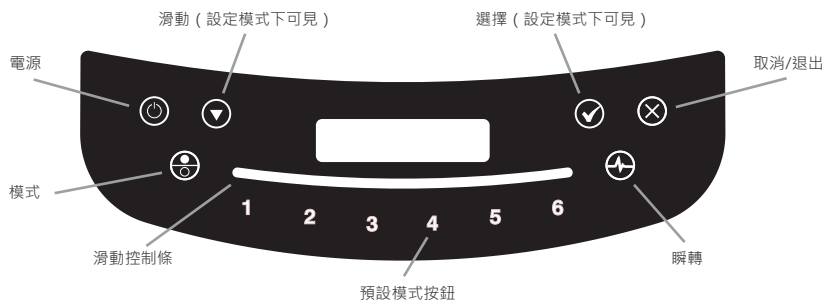


圖3. Stealth型內置空間

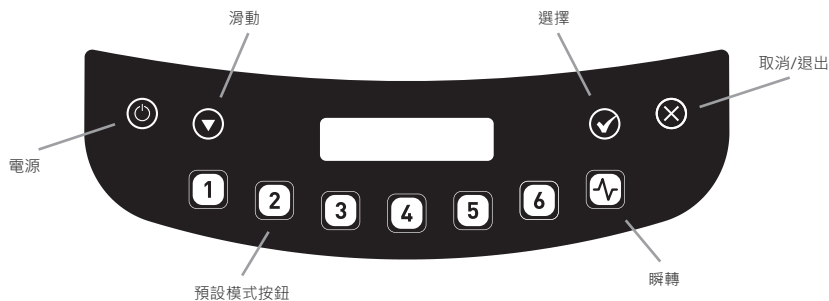
4.1.2 Stealth 875™型快速啟動指南

1. 觸摸電源圖示，開啟調理機電源。
2. 提起隔音罩上蓋。
3. 將攪拌杯放置在馬達底座之上，確保攪拌杯完全固定以及攪拌杯蓋子蓋好。
4. 蓋上隔音罩上蓋。
5. 在控制介面上，輕按相應的攪拌模式圖示，瞬轉圖示，或根據需要調整滑動控制條。
6. 如需在預設模式自動停止前取消操作，按取消/退出鍵。如果已經激活預設模式暫停功能，按之前所選擇的預設模式鍵，機器將暫停運作。如需繼續該模式，再次按下所選的預設模式鍵。



4.1.3 Stealth 885™型快速啟動指南

1. 按電源鍵打開調理機。
2. 打開靜音器的蓋子。
3. 把攪拌杯放置電機上，並確保攪拌杯放穩，蓋子蓋好。
4. 關上靜音器的蓋子。
5. 在操控面板上選擇所需的預設模式或瞬轉模式。
6. 如需在預設模式自動停止前取消操作，按取消/退出鍵。如果已經激活預設模式暫停功能，按之前所選擇的預設模式鍵，機器將暫停運作。如需繼續該模式，再次按下所選的預設模式鍵。



4.1.4 自動模式操作

您的Stealth 型調理機預設了多種調理機配置參數，以幫助操作者經過最少量的培訓、試用和犯錯後就可以正常使用。

你可以選擇以下的配置參數和攪拌模式：

Multipurpose Profile* (多用途配置參數*)

按鈕1：Small Milkshake (小份奶昔)

按鈕2：Granita / Medium Milkshake (格蘭尼它冰糕/中份奶昔)

按鈕3：Small Margarita / Ice Cappuccino (小份瑪格麗塔/冰卡布奇諾咖啡)

按鈕4：Medium Smoothie 4 (中份冰沙 4)

按鈕5：Large Smoothie 4 (大份冰沙 4)

按鈕6：50 Seconds @ Speed 7 (50秒 @ 速度7)

*首次打開調理機電源時，這將是默認配置參數。

Smoothie Profile (奶昔配置參數)

按鈕1：Small Smoothie w/Fresh Fruit (小份冰沙配新鮮水果)

按鈕2：Medium Smoothie 4 (中份冰沙 4)

按鈕3：Granita / Medium Milkshake (格蘭尼它冰糕/中份奶昔)

按鈕4：Medium Smoothie 3 (中份冰沙 3)

按鈕5：Large Smoothie 4 (大份冰沙 4)

按鈕6：50 Seconds @ Speed 7 (50秒 @ 速度7)

Coffee Profile (咖啡配置參數)

按鈕1：Small Margarita / Ice Cappuccino (小份瑪格麗塔/冰卡布奇諾咖啡)

按鈕2：Large Ice Cappuccino (大份冰卡布奇諾咖啡)

按鈕3：Small Slushy / Milkshake (小份椰蓉飲料/奶昔)

按鈕4：Granita / Medium Milkshake (義式冰淇淋/中份奶昔)

按鈕5：Large Smoothie 2 (大份冰沙 2)

按鈕6：50 Seconds @ Speed 7 (50秒 @ 7 速)

Milkshake Profile (奶昔配置參數)

按鈕1：Small Milkshake (小份奶昔)

按鈕2：Granita / Medium Milkshake (義式冰淇淋/中份奶昔)

按鈕3：Milkshake w/Frozen Fruit (奶昔配冷凍水果)

按鈕4：Large Milkshake 1 (大份奶昔 1)

按鈕5：Large Milkshake 2 (大份奶昔 2)

按鈕6：Large Milkshake 3 (大份奶昔 3)

4.1.5 11種轉速的滑動控制條 + 瞬轉

按壓攪拌模式按鈕從自動操作模式切換到手動操作模式以及11種轉速的滑動控制條。這種滑動控制條讓您可以微調調理機的速度。只要向右滑動您的手指以提高調理機的速度或者向右滑動以降低速度。調理機將在這個運轉模式下以90秒為一個攪拌週期。選擇瞬轉功能以增加速度和力量。

注意：Stealth 885 沒有11 速滑動控制條

4.1.6 高級編程和診斷

使用編程模式來：

- 選擇一個配置參數。
- 改變預設的模式數。
- 查看攪拌模式計數。
- 查看診斷錯誤記錄。
- 透過Blend Wizard™ (Blendtec的線上編程工具) 來設立預設配置參數。

要進入編程模式：

1. 按壓“ 取消/退出” 按鈕3秒鐘。
2. 使用滾動箭頭和“ 選擇” 圖示來滾動和選擇所需的功能。
注意：要從任何子選單區域回到主選單，只要點擊“ 取消/退出” 按鈕，直到出現主選單屏幕。主選單上的選項如下 (按照調理機上顯示的順序編號)：

1. PROFILES (配置參數)

1. Standard Profiles (準配置參數)

1. Smoothie (冰沙)
2. Coffee (咖啡)
3. Multipurpose (多用途)
4. Milkshake (奶昔)

2. Custom Profiles (自定義配置參數)

2. BLEND CYCLES (攪拌模式)

1. Standard Blend Cycles (標準攪拌模式)

1. Salsa (莎莎醬)
2. Batter (麵糊)
3. Whole Juice (全果汁)
4. Soup (湯)
5. Ice Cream (冰淇淋)
6. Small Margarita / Ice Cappuccino
(小份瑪格麗塔/冰卡布奇諾咖啡)
7. Large Ice Cappuccino
(大份冰卡布奇諾咖啡)
8. Ice Crush / Milkshake
(冰碎/奶昔)
9. Small Slushy / Milkshake
(小份雪泥冰沙奶昔)
10. Small Milkshake (小份奶昔)
11. Granita / Medium Milkshake
(義式冰淇淋/中份奶昔)
12. Milkshake with Frozen Fruit
(奶昔配冰凍水果)
13. Large Milkshake 1 (大份奶昔 1)
14. Large Milkshake 2 (大份奶昔 2)
15. Large Milkshake 3 (大份奶昔 3)
16. Small Smoothie with Fresh Fruit
(小份冰沙配新鮮水果)
17. Medium Smoothie 1 (中份冰沙 1)
18. Medium Smoothie 2 (中份冰沙 2)
19. Medium Smoothie 3 (中份冰沙 3)
20. Medium Smoothie 4 (中份冰沙 4)
21. Large Smoothie 1 (大份冰沙 1)
22. Large Smoothie 2 (大份冰沙 2)
23. Large Smoothie 3 (大份冰沙 3)
24. Large Smoothie 4 (大份冰沙 4)
25. Large Smoothie 5 (大份冰沙 5)
26. Large Smoothie 6 (大份冰沙 6)

27. Ultrathick Smoothie 1 (濃稠冰沙 1)
28. Ultrathick Smoothie 2 (濃稠冰沙 2)
29. Ultrathick Smoothie 3 (濃稠冰沙 3)
30. Ultrathick Smoothie 4 (濃稠冰沙 4)
31. 50 Seconds @ Speed 1
(50秒 @ 1 速)
32. 50 Seconds @ Speed 2
(50秒 @ 2 速)
33. 50 Seconds @ Speed 3
(50秒 @ 3 速)
34. 50 Seconds @ Speed 5
(50秒 @ 5 速)
35. 50 Seconds @ Speed 7
(50秒 @ 7 速)
36. 50 Seconds @ Speed 9
(50秒 @ 9 速)
37. Pulse @ Speed 1 (瞬轉 @ 1 速)
38. Pulse @ Speed 2 (瞬轉 @ 2 速)
39. Pulse @ Speed 3 (瞬轉 @ 3 速)
40. Pulse @ Speed 5 (瞬轉 @ 5 速)
41. Pulse @ Speed 7 (瞬轉 @ 7 速)
42. Pulse @ Speed 9 (瞬轉 @ 9 速)
43. Disable Button (停用按鈕)

2. Custom Blend Cycles (自定攪拌模式)

3. CYCLE COUNTS (攪拌次數的計數)

4. DIAGNOSTIC COUNTS (診斷次數的計數)

5. USB FLASH DRIVE (USB隨身碟)

1. Import Profile (導入配置參數)
2. Export Active Profile
(導出現行的配置參數)
3. Export Counts (導出計數)

6. SETTINGS (設定)

1. Enclosure Safety Mode
(關閉安全模式)
2. Screen Standby (螢幕待機)
3. Blend Cycle Pause (暫停攪拌模式)
4. Slider Lockout (滑動控制條的鎖定)
5. Language (語言) 有三個語言選項：
 1. English (英語)
 2. French (法語)
 3. Spanish (西班牙語)

7. BLENDER INFO (調理機資訊)

4.1.7 選擇所需的攪拌配置參數

1. 按壓“取消/退出”按鈕3秒鐘。
2. 按壓“Profiles” (配置參數)按鈕從選單中選擇攪拌配置參數。
3. 使用滾動卷軸和選擇按鈕來選擇標“Standard Profiles” (準配置參數)或類型。
4. 在選擇標準的攪拌配置參數或自定攪拌配置參數類型後，您可以在選定的參數類型中，從中選擇所需的攪拌配置參數。
5. “Make this the active profile?” (將其作為當前配置參數嗎?) 將會出現在屏幕上。按壓 選擇 “按鈕進行確認或者按壓 取消/退出 “按鈕回到上一個選單。

4.1.8 改變設定的攪拌模式按鈕

暫時改變攪拌模式按鈕

選定攪拌配置參數進行攪拌時，如果要暫時改變攪拌模式，請完成以下步驟：

1. 按壓“取消/退出”按鈕3秒鐘。
2. 使用“滾動卷軸”按鈕，然後按壓“選擇”按鈕從選單中選擇“Blend Cycles” (攪拌模式)。
3. 使用“選擇”按鈕來選擇“Standard Blend Cycles” (標準)或“Custom Blend Cycles” (自定義攪拌模式)。
4. 使用“滾動卷軸”按鈕找到您所需的攪拌模式，然後按下“選擇”。
5. 給您選擇好的攪拌模式編定一個號碼，然後按下“選擇”。

注意：在編定攪拌模式的按鈕號碼後，當您回到操作模式時，您會看到在攪拌配置參數名後出現一個星號。在您的調理機上，新下載的攪拌配置參數會取代原有的攪拌配置參數，並再次啟用所有按鈕的攪拌模式。

永久改變攪拌模式按鈕

要永久改變一個配置參數的攪拌模式按鈕，您可以將修改過的攪拌配置參數導出到一個USB隨身碟，然後將該配置參數導入調理機。或者您可以使用“Blend Wizard” (my.blendtec.com) 編輯該配置參數，然後將該配置參數導出到調理機。

暫時停用攪拌模式按鈕

選定配置參數進行攪拌時，如果要暫時停用某個攪拌模式號碼或模式按鈕，請完成以下步驟：

1. 按下“取消/退出”按鈕3秒鐘。
2. 使用“滾動卷軸”按鈕，然後按壓“選擇”按鈕從選單中選擇“Blend Cycle” (攪拌模式)。
3. 使用“選擇”按鈕來選擇“Standard Blend Cycle” (標準攪拌模式)。
4. 使用“滾動卷軸”按鈕找到“Disable Button” (禁用按鈕)，然後按下“選擇”。
5. 輸入您想停用的攪拌模式的按鈕號碼，然後按下“選擇”。

注意：在按壓停用攪拌模式的按鈕號碼後，當您回到操作模式時，您會看到在配置參數名後出現了一個星號。該停用的按鈕號碼也不會出現在控制面板上。在您的調理機上，下載新的攪拌配置參數會取代原有的攪拌配置參數，並再次啟用所有的攪拌模式按鈕。

永久停用的攪拌模式按鈕

要永久改變一個配置參數的攪拌模式按鈕，您可以將修改過的攪拌配置參數導出到一個USB隨身碟，然後將該配置參數導入調理機。或者您可以使用“Blend Wizard” (my.blendtec.com) 停用任一個攪拌模式，然後將該配置參數導出到調理機。

4.1.9 Blend Wizard

除了使用您的調理機上預設的攪拌配置參數和攪拌模式，您還可以使用“Blend Wizard”，自行設置攪拌配置參數和攪拌模式。要瞭解如何使用“Blend Wizard”，輕鬆地自行設置攪拌配置參數和攪拌模式，請參考網站 my.blendtec.com。

導入自定攪拌配置參數和攪拌模式

使用“Blend Wizard”，創建好您的自定攪拌配置參數和攪拌模式，並下載至USB隨身碟後，請使用以下步驟，將該模式導入您的調理機。

1. 使用十字螺絲起子拆下位於調理機右側上方的USB蓋。
2. 將USB隨身碟插入調理機的USB端口。
注意：如果調理機處於手動或自動操作模式，USB隨身碟的選單將自動下載在螢幕上。如果調理機處於編程模式，進入主選單，選擇“USB FLASH DRIVE” (USB隨身碟)。
3. 從USB隨身碟選單中選擇“Import Profile” (導入配置參數)。
4. 滑動查看USB隨身碟中的攪拌模式檔案，找到所需的自定攪拌配置參數檔案 (儲存文件名為stealth.bpf)。
注意：旁邊有“+”號的項目為文件夾；如果自定配置參數文件在文件夾中，請按下“選擇”按鈕打開該文件夾。
5. 選擇所需的文件。然後將會顯示是否要導入所選文件的詢問信息。
6. 再次按下“選擇”按鈕，啟動導入流程。文件導入後，文件中的攪拌配置參數將自動下載為調理機的現行的攪拌配置參數。
7. 從調理機上拔下USB隨身碟，再使用十字螺絲起子將USB蓋裝回到USB端口上。

設置固定調理機的攪拌運轉模式

遵照“ Blend Wizard” 創建或修改攪拌配置參數後，如果您選擇了該選項，一旦您下載該配置參數至USB隨身碟，然後將該配置參數導入調理機，部分高級編程功能將被停用。

被設置好的攪拌配置參數將成為調理機現行的攪拌配置參數，其它的攪拌配置參數將無法成為現行的攪拌配置參數，新的配置參數將無法導入調理機（除非通過您的“ Blend Wizard” 賬戶進行創建）。此外，無法改變調理機上的配置參數中的攪拌模式，同時無法修改“ 關閉安全模式”、“ 螢幕待機時間”、“ 暫停攪拌模式”以及“ 滑動控制條鎖定”設置。

要解鎖這些功能，請完成以下步驟：

1. 請在 my.blendtec.com上登錄您的“ Blend Wizard” 賬戶。
2. 編輯安全配置參數，選擇該選項關閉安全調理機模式或者在關閉安全調理機模式後創建一個新的配置參數。
3. 將該配置參數導入USB隨身碟，然後按照說明將該參數導入調理機。

導出和調用配置參數

要導出攪拌配置參數並傳輸至“ Blend Wizard”

1. 確保您要導出的攪拌配置參數是調理機現行的攪拌配置參數。
2. 使用十字螺絲起子拆下位於調理機右側上方的USB蓋。
3. 將USB隨身碟插入調理機的USB端口。

注意：如果調理機處於手動或自動操作模式，USB隨身碟選單將自動下載在螢幕上。如果調理機處於編程模式，進入主菜單，選擇“ USB FLASH DRIVE” (USB隨身碟)。

4. 使用“ 滾動” 按鈕找到“ Export Active Profile” (導出當前配置參數)，然後按下“ 選擇” 按鈕。

注意：如果配置參數導出的目標USB隨身碟中不包含sth-prof.bpf文件，LED屏幕會顯示“Export profile to the sth-prof.bpf file?”(導出配置參數至sth-prof. bpf文件嗎?)按下“ 選擇” 按鈕，啟動導出流程。按下“ 取消/退出” 按鈕回到上一個選單。

如果USB隨身碟中已經有了 sth-prof.bpf 檔案，LED螢幕會顯示“Export profile and overwrite the sth-prof.bpf file?”(導出配置參數至並覆蓋sth-prof.bpf 文件嗎?)如果您要取代USB隨身碟中的配置參數，請按下“ 選擇” 按鈕啟動下載動作。如果您不要取代USB隨身碟中的配置參數，請按下“ 取消/退出” 按鈕取消下載。

5. 導出流程完成後，拔下USB隨身碟，再使用十字螺絲起子將USB蓋裝回到USB 端口上。
6. 將USB隨身碟插入電腦，登錄“ Blend Wizard” 賬戶 (my.blendtec.com)。

按照網站上的說明操作，將攪拌配置參數傳輸至您的賬戶。

4.1.10 調理機設置

為了達到最佳攪拌效果和功能，您可以根據您的需要改變各項調理機設置

關閉安全模式

關閉安全功能提示您要確保隔音罩的上蓋，在馬達運轉時要處於關閉狀態。如果您在攪拌過程中拿起隔音罩，這個功能也會自動停止馬達的運轉。

要啟用或停用關閉安全功能，請完成以下步驟：

1. 按下“取消/退出”按鈕3秒鐘。
2. 使用“滾動卷軸”按鈕，然後按壓“選擇”按鈕從選單中選擇“Settings”（設置）。
3. 使用“選擇”按鈕來選擇“Enclosure Safety Mode”（封閉安全模式）。
4. 使用“滾動卷軸”按鈕在“停用”、“啟用”和“關閉安全功能”之間進行切換。
5. 按下“取消/退出”按鈕回到上一個選單。

螢幕待機時間

在調理機切換到待機模式前，您可以調整待機時間（15分鐘，1小時，6小時或12小時）。

要選擇新的待機時間，請完成以下步驟：

1. 按下“取消/退出”按鈕 3 秒鐘。
2. 使用“滾動卷軸”按鈕，然後通過觸摸“選擇”按鈕從選單中選擇“Settings”（設置）。
3. 使用“選擇”按鈕來選擇“Screen Standby”（螢幕待機）。
4. 使用“滾動卷軸”按鈕找到您所需的待機時間，然後按下“選擇”。
5. 按下“取消/退出”按鈕回到上一個選單。

暫停攪拌模式

在自動模式下，該設置允許您同時以相同的速度和攪拌時間來暫停和恢復攪拌模式。

要啟用或停用攪拌模式暫停功能，請完成以下步驟：

1. 按下“取消/退出”按鈕3秒鐘。
2. 使用“滾動卷軸”按鈕，然後按壓“選擇”按鈕從選單中選擇“Settings”（設置）。
3. 使用“選擇”按鈕來選擇“Blend Cycle Pause”（攪拌模式暫停）。
4. 使用“滾動卷軸”按鈕在“停用”、“啟用”和“暫停攪拌模式”之間進行切換。
注意：暫停攪拌功能處於激活狀態時，按任意鍵可以暫停攪拌模式。暫停攪拌功能處於禁用狀態時，按任意鍵則完全停止攪拌模式。
5. 按下“取消/退出”按鈕回到上一個選單。

滑動鎖定 (僅限Stealth 875)

控制界面功能可以讓您停用控制界面上的滾動條。啟用此功能時，只能使用調理機上的攪拌配置參數來操作調理機。

要啟用或停用此功能，請完成以下步驟：

1. 按下“ 取消/退出” 按鈕 3 秒鐘。
2. 使用“ 滾動卷軸” 按鈕，然後按壓“ 選擇” 按鈕從選單中選擇“ Settings” (設定)。
3. 使用“ 選擇” 按鈕來選擇“ Slider Lockout” (滑動控制條的鎖定)。
4. 使用“ 滾動卷軸” 按鈕在“ 停用” 、“ 啟用” 和“ 滑動控制條鎖定” 之間進行切換。
5. 按下“ 取消/退出” 按鈕回到上一個選單。

語言：

Stealth 菜單有三種語言：

- 英語、法語、西班牙語。
- 如需選擇某種語言，請按照如下操作

1. 長按取消/退出鍵3秒。
2. 利用滑動鍵從選單上找到“ Settings” (設定)，按選擇鍵。
3. 利用滑動鍵從選單上找到“ Language” (語言)，按選擇鍵。
4. 利用滑動鍵找到你所需的語言，按選擇鍵。
5. 按取消/退出鍵回到主選單。

4.1.11 調理機統計數字

攪拌次數的計數

您可以查看攪拌的總次數，每個控制介面運轉的模式運轉次數，“瞬轉”按鈕被使用的次數以及滑動控制條被使用的次數（僅限 Stealth 875）。

1. 按下“取消/退出”按鈕3秒鐘。
2. 使用“滾動卷軸”按鈕，然後按壓“選擇”按鈕從選單中選擇“Cycle Counts”（攪拌次數的計數）。
3. 使用“滾動卷軸”按鈕，查看每個類別的運轉模式的運轉次數。
4. 按下“取消/退出”按鈕回到上一個菜單。

注意：瞬轉計數指的是瞬轉批次。例如，連續按壓“瞬轉”按鈕5次將被計為1個瞬轉計數。先後按壓“瞬轉”按鈕，模式數字和“瞬轉”按鈕將被計為2個瞬轉計數。

診斷錯誤記錄

您可以查看已經記錄在調理機中的診斷錯誤訊息。

1. 按下“取消/退出”按鈕3秒鐘。
2. 使用“滾動卷軸”按鈕，然後按壓“選擇”按鈕從選單中選擇“Diagnostic Counts”（診斷次數的計數）。
3. 使用“滾動卷軸”按鈕查看每個類別中出現的錯誤訊息次數。
4. 按下“取消/退出”按鈕回到上一個菜單。

導出調理機統計數字

導出調理機統計數字（模式計數、錯誤、設置和軟體版本）可以保存診斷訊息，Blendtec的客戶服務和維修專家在您的調理機出現問題時，將需要診斷這些訊息。

要將調理機統計數字導出至USB隨身碟，請完成以下步驟：

1. 使用十字螺絲起子拆下位於調理機右側上方的USB蓋。
2. 將USB隨身碟插入調理機的USB端口。
注意：如果調理機處於手動或自動操作模式時，USB隨身碟的選單將自動下載在螢幕上。如果調理機處於編程模式時，進入主選單，選擇“USB FLASH DRIVE”（USB隨身碟）。
3. 使用“滾動卷軸”按鈕找到“Export Counts”（導出計數），然後按下“選擇”按鈕。如果您想將計數導出至sth-cnrs.csv檔案，會有詢問訊息。
4. 再次按下“選擇”按鈕，啟動導出流程。
5. 導出流程完成後，從調理機上拔下USB隨身碟，再使用十字螺絲起子將USB蓋裝回到USB端口上。

4.2 CONNOISSEUR 825™型

4.2.1 安裝

Connoisseur 825型櫃檯上安裝

- 選擇一個靠近電源插座的位置，另外還要考慮到靠近食材原料，顧客以及可用的櫃檯空間。
- 將調理機放在臺面上，要確保調理機兩側的進氣孔和背面的排氣孔暢通無阻。
- 確保調理機上面和周圍有足夠的空間，以便隔音外殼可以無阻礙地移動（見圖4，查看尺寸）。
- 將調理機插入有適當電路保護的插座。

Connoisseur 825型櫃檯內置-安裝準備

注意：您可以將您的Blendtec Connoisseur 825型調理機放置在之前放置Blendtec 櫃檯內置式調理機的位置。記住要確保為隔音外殼留下適當的空間（見圖4，查看尺寸）。

- 找到理想的調理機放置位置。需要考慮到靠近食材原料，顧客以及可用的櫃檯空間。還需確保附近有插座可用。
- 確保放置位置滿足所有尺寸要求（見圖4和圖5）。
- 臺面厚度不可超過19 cm 臺面過厚會阻礙電機通風。
- 如果安裝一台以上調理機，請確保調理機中心-中心間距為35.6 – 40.6 cm。
- 如果安裝隔音外殼，請確保隔音外殼和牆壁間距不小於 14 cm 並且確保臺面與上方的櫥櫃間距不小於 66 cm。
- 如果上方的櫥櫃較低，請確保足夠的氣流。
- 調理機將周圍的空氣吸入位於電機上端的通氣孔，然後將熱空氣通過電機底部的通氣孔排出。為了讓電機能得到適當的冷卻，必須讓足夠的空氣在電機周圍流通。
- 臺面與櫥櫃的下一層架子之間間距應不小於 16.5 cm，使得電機底部與下一層架子之間間距不小於 7.6 cm。櫥櫃不應該關閉；應該讓空氣自由地進入櫥櫃的內部。
- 塑料袋、杯子等等不應儲藏在距電機底部不到7.6 cm 的地方。
- 在臺面上鑿一個 11.1 cm 寬 14.9 cm 長的孔（見附件中的“台面孔模板”）。確保11.1 cm 寬的這兩側與調理機操作者之間保持平行。

注意：在鑿孔前仔細檢查以確保所有的空間要求和尺寸準確無誤。

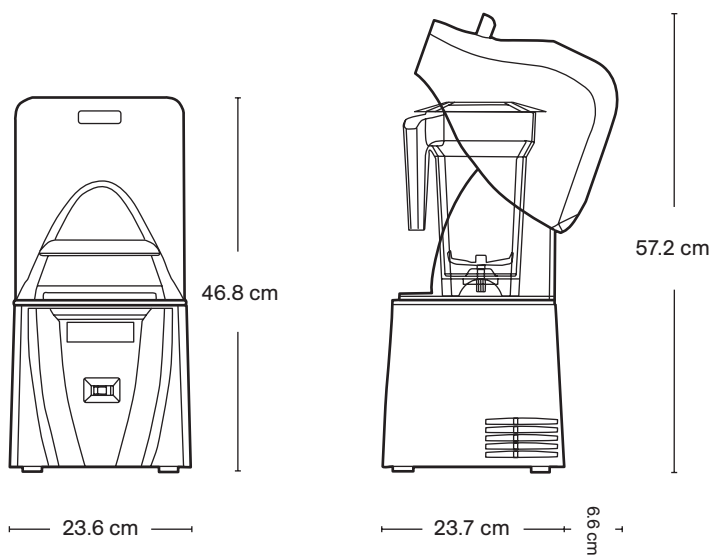
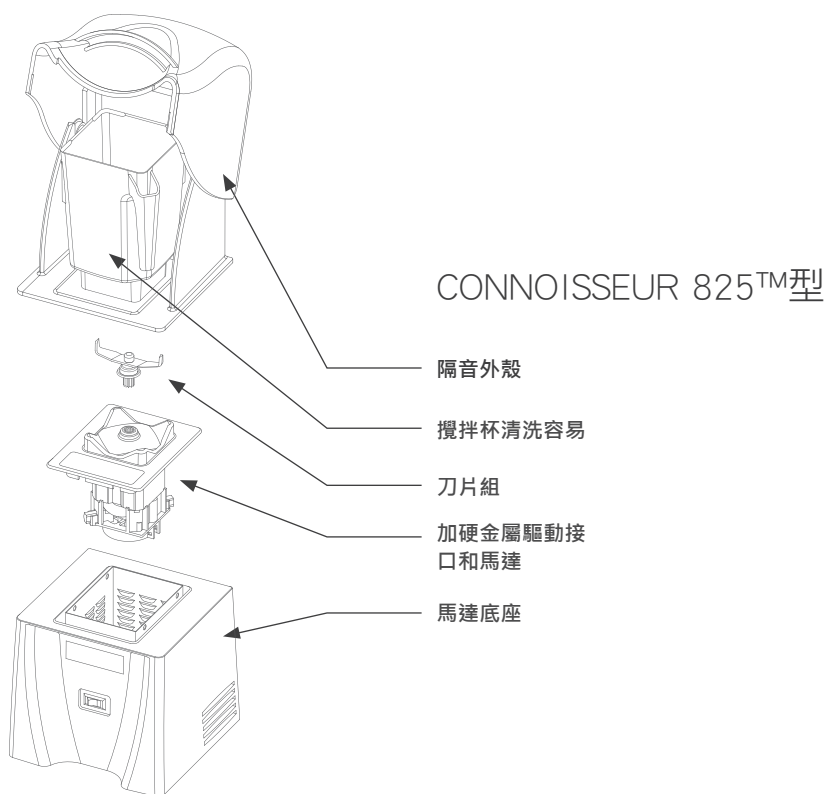


圖4. Connoisseur 825™型尺寸



櫃檯內置安裝

- 將電線穿過臺面上的孔。
- 將調理機輕輕地放入這個孔。
- 確保墊圈安放正確，正對臺面，而不要出現任何褶皺。
- 將調理機插入有適當電路保護的插座。

快速啟動指南

1. 切換調理機前端的電源開關，打開調理機電源。
2. 提起隔音罩的上蓋。
3. 將攪拌杯放置在馬達底座之上，確保攪拌杯完全固定並將攪拌杯蓋蓋好。
4. 蓋上隔音罩的上蓋。
5. 在觸控板上，按壓攪拌模式或瞬轉圖示。
6. 在預設的時間內，按下任意攪拌模式按鈕，以停止攪拌模式。

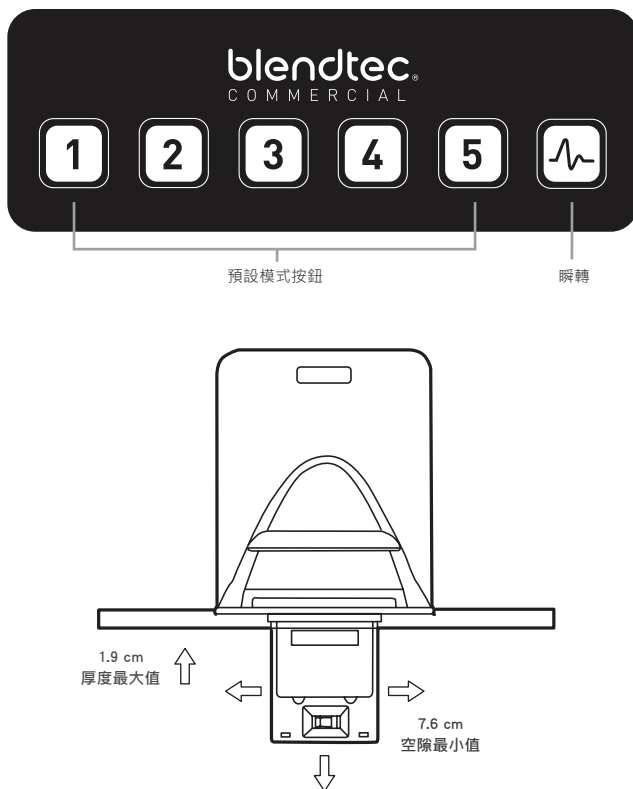


圖5. Connoisseur 825 型內置空隙

自動模式操作

您的 Connoisseur 型調理機預設了多種攪拌配置參數，以幫助操作者在通過基礎的培訓，試用和錯誤經驗後，就可以正常使用。

你可以選擇以下的配置參數和攪拌模式：

Multipurpose Profile* (多用途配置參數*)

按鈕1：Small Milkshake (小份奶昔)

按鈕2：Granita / Medium Milkshake (義式冰淇淋/中份奶昔)

按鈕3：Small Margarita / Ice Cappuccino (小份瑪格麗塔/冰卡布奇諾咖啡)

按鈕4：Medium Smoothie 4 (中份冰沙 4)

按鈕5：Large Smoothie 4 (大份冰沙 4)

按鈕6：Pulse (瞬轉)

*首次打開調理機電源時，這將是已設置好的攪拌配置參數。

預設攪拌模式

如需瞭解預設檔或模式模式的完整清單，以及如何設定和改變設定檔或模式的說明，請參見 blendtec.com 網站。

瞬轉功能

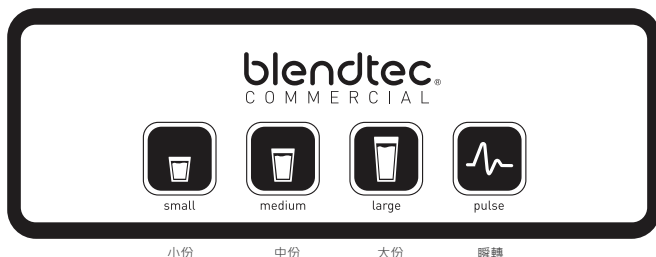
瞬轉按鈕用於剝碎、切碎、打成泡沫或其它不需要長時間攪拌的模式。您也可以使用瞬轉按鈕來迅速進行攪拌，然後裝盤。

瞬轉設定以 7 速進行運轉，並且只有當瞬轉按鈕被按下後才開始攪拌。鬆開該按鈕後，馬達即停止。

4.4 EZ 600™型

快速啟動指南

1. 切換馬達底座背面的電源開關。
2. 將攪拌杯放置在馬達底座之上，確保攪拌杯完全固定並將攪拌杯蓋蓋好。
3. 在控制介面上，按壓攪拌模式圖示表或瞬轉圖示。
4. 在預設的時間內，按任意攪拌模式按鈕以停止攪拌模式。



調理機模式

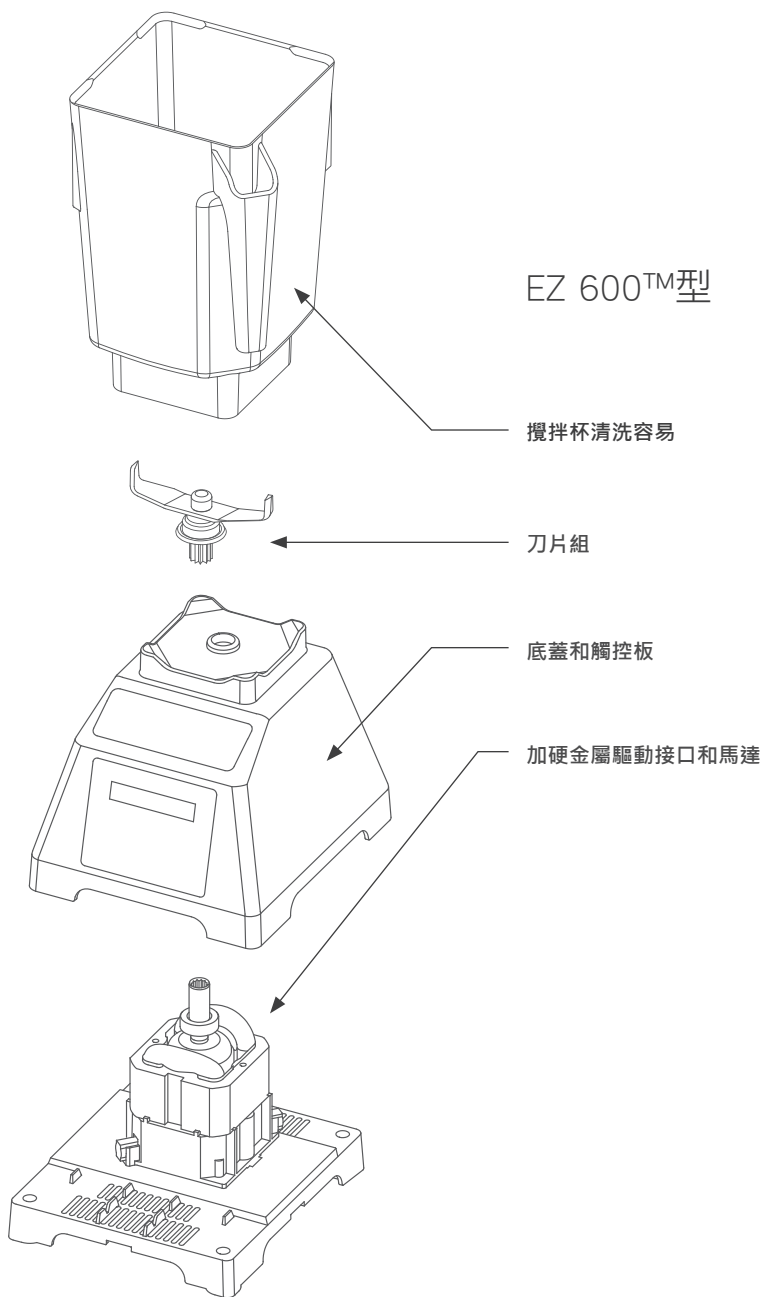
EZ600 型調理機設有三個攪拌配置參數，若要改變這三個攪拌配置參數，可以在一開機時變更攪拌的模式：

1. 打開調理機。
2. 在調理機處於待機模式10秒鐘內，(在顯示攪拌次數的地方) 輸入所需模式的代碼：
多種用途 1..... 小份，中份，大份
多種用途 2..... 中份，大份，瞬轉
多種用途 3..... 大份，瞬轉，小份
3. 當代碼輸入成功後，調理機會儲存該新模式，然後回到待機螢幕。
多種用途 1: 製作咖啡和液狀冰沙的最佳選項
多種用途 2: 製作全果汁和冰凍水果冰沙的最佳選項
多種用途 3: 製作濃稠飲品合奶昔的最佳選項

瞬轉功能

瞬轉按鈕用於剝碎、切碎、打成泡沫或其它不需要長時間攪拌的模式。您也可以使用瞬轉按鈕來迅速進行攪拌，然後裝盤。

瞬轉設定以 7 速運轉，並且只有當瞬轉按鈕被按下後才開始攪拌。鬆開該按鈕後，馬達即停止。



第5節：保養和清潔

5.1 使用後清洗

1. 在攪拌杯中加入240毫升溫水和一滴清潔劑。
2. 蓋緊攪拌杯的蓋子。將攪拌杯置於調理機底座上，按下“瞬轉”按鈕持續 5-10秒。
3. 用水沖洗掉攪拌杯和蓋子上的所有泡沫。
4. 如果攪拌杯上下顛倒存放，在清洗後將多餘的水甩乾。

注意：WildSide+™和FourSide™攪拌杯可以疊放在一起以節省空間。

5.2 長期衛生

1. 可以將消毒劑稀釋至符合製造商規格要求的濃度後，倒滿攪拌杯後對攪拌杯進行消毒。可以使用經過正確稀釋的漂白劑。
2. 將稀釋過的消毒劑在攪拌杯中停留5分鐘。
3. 倒掉攪拌杯中的消毒劑。
4. 用清水徹底清洗攪拌杯。
5. 如果攪拌杯上下顛倒存放，在清洗後將多餘的水甩乾。

5.3 清潔馬達底座和隔音罩

- 在清潔前請確保調理機的插頭已拔下。
- 用乾淨、潮濕的抹布擦乾淨馬達底座的塑料罩、墊圈、金屬蓋和隔音罩。可以使用柔性、通用、不磨損材料的擦潔布。
- 可以使用棉花棒或牙籤清潔調理機的驅動接口。
- 如有需要，也可以拆下 Stealth 調理機型號的隔音罩進行清潔。
 - 打開隔音罩蓋子，使用雙手向外拔樞軸上的蓋子。這一步驟會讓塑料蓋子有足夠的彎曲性，使其伸展開，然後清潔支架。
 - 可以用類似的方法，藉由向外拔隔音罩的底座來拆下隔音罩底座，使其外壁有足夠的彎曲性，然後清潔支架。

5.4 清洗技巧和注意事項

- 請勿使用硬毛刷子或砂布/墊來清洗調理機底座或攪拌杯，因為這會刮花表面。
- 請勿使用任何噴水器清洗馬達底座。
- 請勿將馬達底座完全置於水中。上述操作導致的損壞不在保修範圍內。
- 請勿將攪拌杯完全置於水中超過5分鐘。如果水滲入攪拌杯下部的密封圈，會導致攪拌杯的使用壽命縮短。不建議將攪拌杯使用或暴露於沸點（212華氏度，或 100攝氏度）以上的溫度。

第6節：故障排除

雖然我們不希望您在使用調理機時出現任何問題，但是有時的確會發生故障。參看以下的使用指南以確定問題容易解決還是需要維修。

6.1 調理機馬達電源無法開啟（沒有電源）

如果調理機馬達沒有啟動，請嘗試以下操作：

- 對於Stealth 875型，可以查看控制介面上是否有一個發亮的電源圖示；對於Stealth 885型, Connoisseur 825型和EZ600型，可以查看其液晶顯示幕（LCD）是否亮著。這些都沒有亮則說明電力不足。
- 請檢查您家的斷路器開關或保險絲，以確保電源處於開啟位置。
- 從牆上的插座上拔下電源線，等待5秒鐘，再將電源線插回。

6.2 顯示的錯誤訊息

STEALTH 875™型/STEALTH 885™型

Touch Error (觸控錯誤)—表明同時按壓了調理機的多個觸控感測器。為了避免出現這種訊息，請按壓按鈕的中心位置。如果沒有人按壓觸控區域，該圖示仍然出現，則拔下調理機的插頭，然後再插上。如果問題仍然存在，請聯繫您的Blendtec維修代理商。

Overtemp Error (過熱錯誤)—表示馬達處於過熱狀態。調理機自動關閉，直到冷卻至工作溫度。如果冷卻20分鐘以上後，調理機仍不運轉，請致電您的Blendtec維修代理商。

Overload Error (超載錯誤)—表示馬達處於超載狀態。

1. 按下任意按鈕或關閉調理機電源，再重新打開電源，便可清除錯誤資訊。
2. 取下攪拌杯，運轉調理機，以確定這一問題涉及攪拌杯還是馬達。
3. 取下攪拌杯，檢查馬達底座上的驅動接口裏面或周圍以及攪拌杯上的刀片組是否堵塞。
4. 將攪拌杯固定在馬達底座上，按壓“瞬轉”按鈕，讓刀片攪動食材混合物。
5. 請確保不要向攪拌杯裝入過多或濃稠的食材。

如果超載狀態再次出現，請聯繫您的Blendtec維修代理商聯繫。

Reset Errors (重置錯誤)—如果出現以下錯誤訊息，按下“取消/退出”按鈕或拔下調理機插頭關閉電源，然後再重新插上插頭，便可取消錯誤訊息。如果錯誤訊息沒有清除，請聯繫您的Blendtec維修代理商。

- 錯誤: Overtemp. condition detected (檢測到處於過熱狀態)
- 錯誤: Overload condition detected (檢測到處於超載狀態)
- 錯誤: Temp. sensor not detected (未檢測到感測器)
- 錯誤: Zero crossing not detected (未檢測到零交叉)
- 錯誤: Reset error detected (檢測到重新設定錯誤)
- 錯誤: Read / Write error detected (檢測到讀/寫錯誤)
- 錯誤: Motor control error detected (檢測到馬達控制錯誤)
- 錯誤: Invalid blend cycle (無效的攪拌模式)
- 錯誤: Touch controller not detected (未檢測到觸控控制器)
- 錯誤: Touch controller output is invalid (觸控控制器輸出是無效的)

CONNOISSEUR 825™型

過熱錯誤 (Overtemp Error)—表示馬達處於過熱狀態。調理機自動關閉，直到冷卻至工作溫度。如果冷卻20分鐘以上，調理機仍不運轉，請致電您的Blendtec維修代理商。

超載錯誤 (Overload Error)—表示馬達處於超載狀態。

1. 按下任意按鈕或關閉調理機電源，再重新打開電源，便可清除錯誤訊息。
2. 取下攪拌杯，運轉調理機以確定這一問題涉及攪拌杯還是馬達。
3. 取下攪拌杯，檢查馬達底座上的驅動接口裏面或周圍以及攪拌杯上的刀片組是否堵塞。
4. 將攪拌杯固定在馬達底座上，按壓“瞬轉”按鈕，讓刀片攪動食材混合物。
5. 請確保不要在攪拌杯裡裝入過多或濃稠的食材。

如果超載狀態再次出現，請聯繫您的Blendtec維修代理商。

“ Watchdog Timeout” 監控電路暫時中止，表示調理機電子控制的正常運轉受到干擾。這是一個不常見的錯誤訊息，通常是由輸入功率波動或突波所引起的。關閉調理機電源10秒鐘後，然後再打開電源。這樣便可清除該錯誤訊息。如果啟動時立即出現該錯誤訊息，或者在正常使用時，也經常出現該錯誤訊息，請聯繫您的Blendtec維修中心請求幫助。

EZ 600™型

Overtemp Error (過熱錯誤)—表示馬達處於過熱狀態。調理機自動關閉，直到冷卻至工作溫度。如果冷卻20分鐘以上，調理機仍不運轉，請致電您的Blendtec維修代理商。

Overload Error (超載錯誤) —這說明電機處於超載狀態。

1. 按下任意按鈕或關閉調理機電源，再重新打開電源，便可清除錯誤訊息。
2. 取下攪拌杯，運轉調理機，以確定這一問題涉及攪拌杯還是馬達。
3. 取下攪拌杯，檢查馬達底座上的驅動接口裏面或周圍以及攪拌杯上的刀片組是否堵塞。
4. 將攪拌杯固定在馬達底座上，按壓“瞬轉”按鈕，讓刀片攪動食材混合物。
5. 請確保不要在攪拌杯裡，裝入過多或濃稠的食材。

如果超載狀態再次出現，請聯繫您的Blendtec維修代理商。

6.3 噪音值的變化

如果調理機的噪音值超過了原先標準，請確定噪音是來自調理機馬達還是攪拌杯。

1. 調理機馬達：取下攪拌杯，按下“瞬轉”按鈕。聽馬達的聲音。如果噪音過大，請聯繫您的Blendtec維修代理商以進行評估。
2. 攪拌杯：檢查完電機後，向攪拌杯中倒入475 ml的水然後放回電機底。按下瞬轉按鈕，讓調理機運轉幾秒鐘。如果你有一個以上的攪拌杯，請用另一個攪拌杯進行測試，以確定聲音是否有所不同。如果攪拌杯的噪音過大，或者如果刀片組鬆動或者用手轉動時聲音刺耳，請聯繫Blendtec維修代理商。

6.4 無法攪拌或攪拌後的成品質感不佳

如果您的調理機停止攪拌或配料攪拌後的口感呈塊狀或者不均勻，請按以下步驟操作：

1. 確保在各模式的攪拌過程中混合物沒有出現空化現象。空化現象是指由於混合物過冷或太硬，混合飲品內部會出現氣室。然後，調理機刀片就會在這個氣室內空轉。這個問題可以透過以下方法加以解決：少放冰塊，多加液體或者確保配方中所用的冷凍配料的溫度不低於於10華氏度（零下12攝氏度）。
2. 如果飲品混合均勻但是沒有足夠的時間完全混合，請增加攪拌時間。請使用攪拌時間更長的模式，或者按壓著“瞬轉”按鈕以達到所需的額外攪拌時間。
3. 確認配料是否過少，如無法均勻攪拌，請嘗試加入更多的配料。另外，可參考選購Blendtec其他適合容量的容杯。
4. 確保攪拌杯很好地安放在調理機底座上。
5. 檢查刀片是否裝牢在驅動軸上。用一隻手抓著驅動軸，用另一隻手轉動刀片。如果刀片轉動，而驅動軸沒有轉動，請聯繫您的Blendtec客戶服務代理。
6. 上述方法都試過了嗎？如果上述的方法無效，請聯繫您的Blendtec維修代理商，以獲得進一步的幫助。

6.5 控制界面沒有回應

如果您的調理機的控制界面沒有回應，用濕抹布擦拭乾淨任何液體或顆粒物。如果這不起作用，拔掉電源線，然後再次插上電源線。

本用戶指南中的使用說明，不可能包括所有可能出現的狀況或者情況。操作本機或者其它攪拌機時，必須有良好的判斷能力。

第7節：保修

7.1 保修說明

Blendtec保證您的調理機在正常使用和維護的情況下不存在因材料和工藝產生缺陷。經Blendtec判定確實存在上述缺陷時，Blendtec提供1至3年的保修服務，維修或更換這些零件。已停產的型號、限量版、以及顏色將以最類似的產品更換。該保修的執行，必須提供產品序列號，型號，以及從授權經銷商購買的證明。另外，在產品底部的序列號必須保證完好無缺，無任何更改，否則保修期無效。調理機保修服務範圍不包括以下項目：

- 本手冊中列出的正常維護、調整和清潔。
- 未經Blendtec事先書面批准，對調理機進行的未經授權的維修服務或修改，篡改產品或使用非標準零件或配件的維修。
- 以下原因導致的損壞：調理機的不正確安裝或通風不良；電力供應（電力故障，電器連接不當，使用延長線，低電壓或電壓下降等）；供水；排水；浸水；洪水，暴雨或其它人力不可抗力的因素。
- 由於節假日、加班、運輸等導致的高人力成本。
- 由於誤用、違反操作規程、疏忽、意外、缺乏指定的維護或操作規程等原因導致損壞的零件或組件。容杯會因使用的食材，造成表面霧化的情況，此為使用後正常現象。
- 不遵守本手冊中提供的關於安裝、搬遷、清潔和/或維護程序等技術說明而導致的損壞或問題。
- 因個人傷害、意外或間接損失或經濟損失（利潤或收入）提出的索賠。
- 不同調理機型號的保修期各不相同。

7.1.1 水漬損壞和違反操作流程

必須防止液體進入馬達底座。馬達底座的獨特設計使得液體無法進入馬達底座。然而，有時因為嚴重溢出或缺乏正確的清洗程序，液體可能會進入馬達外殼。必須及時清理馬達上、工作檯面周圍以及隔音罩底座（如果使用了的話）下的所有的液體。不能及時清理會導致液體滲入馬達，這將導致馬達過早損壞。由此導致的故障被視為違反操作規程，不包含在保修範圍內。

7.1.2 購買國家

只有向被合格授權的國家銷售代理商，購買調理機者，提供保修服務。對於在非其購買調理機的國家以外的地區，使用調理機者，不提供任何的保修服務。如果客戶選擇在原始銷售國家以外的當地維修中心，客戶則必須支付進行維修和返還調理機所需的零件、人力、運輸、稅收等所需的費用。

7.1.3 服務流程

如果您在使用Blendtec調理機和遵照第7節的故障排除步驟進行操作時，遇到任何困難或無法解決問題，請立即撥打 0800-586-568聯繫品硯實業有限公司以診斷問題。請準備好調理機的機器序號以及描述出現的問題。請勿擅自自行維修。

如果未經Blendtec合格的維修代理商同意下私自維修，將不予保修。許多問題可以通過電話簡單快捷地加以解決。如果無法通過電話解決問題，您的調理機可能需要更換。

如果您的機器在保修期內，Blendtec將免費維修或更換調理機。外表的損壞和濫用不包括在內。

如果您的機器不在保修期內，並且您希望進行維修，請撥打 0800-586-568聯繫品硯實業有限公司，Blendtec合格的維修代理商尋求指導。您必須為您所得到的服務支付相關費用。

將您的調理機送至Blendtec客戶服務或合格的維修代理商處時（在保修期內或不在保修期內），請附上下頁的表格。

本保修條款取代了任何明確或隱含的擔保，包括適銷性和適用特定用途的隱含擔保。

對於任何特殊、間接、偶發事件所產生的損壞，Blendtec不承擔任何責任。

保修期到期後，Blendtec的保修責任也將隨之終止。上述的保修政策將是Blendtec的唯一責任，也是客戶或使用者唯一的補救措施。

調理機送去維修/更換需要填寫的表格
(請備份本表格。)

姓名： _____

公司： _____

商店： _____

地址： _____

電話： _____

機器序號# (見馬達底座的下方)： _____

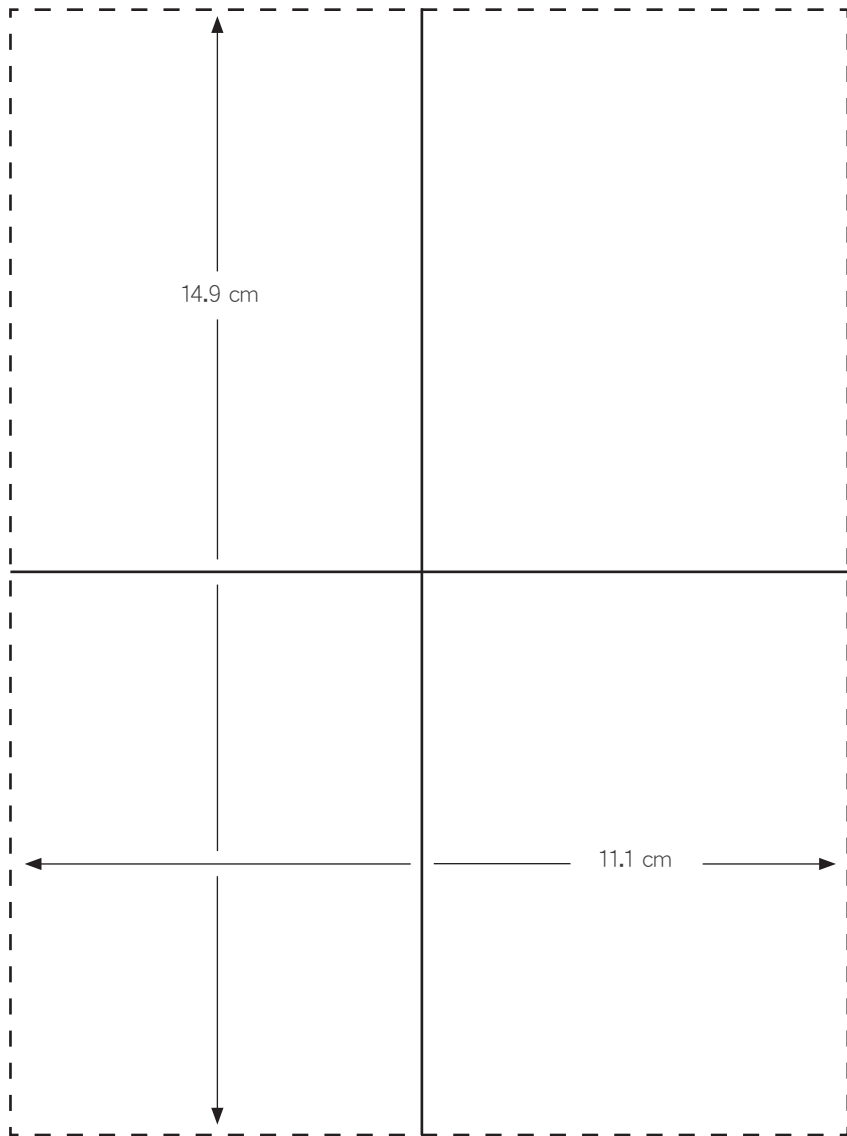
攪拌次數： _____

購買日期： _____

購買地點： _____

問題描述： _____

附錄 A - 廚房檯面板鑽孔模板：



blendtec®

BLENDTEC, INC.
1206 SOUTH 1680 WEST
OREM, UTAH 84058 U.S.A.
1-800-BLENDTEC
BLENDTEC.COM

©2015 BLENDTEC, INC., ALL RIGHTS RESERVED.
OWN-CN-250 MANUAL, OWNERS, COMMERCIAL
SERIES, ALL MODELS, TW CHT, A01, OCT 2015