

PROFESSIONAL SERIES

專業系列



blendtec® 使用手冊和使用指南

| | Professional 750 | Professional 800 |
|--|--|--|
|  Product / 品名 : | 高效食物調理機 | 高效食物調理機 |
| Model / 型號 : | ICB3 | CQB1 |
|  Rated Voltage / 額定電壓 : | AC110V | AC110V |
| Rated Frequency / 額定頻率 : | 50/60Hz | 50/60Hz |
|  Power Consumption / 總額定消耗電功率 : | 1100W(10A) | 1500W(13.5A) |
|  Dimensions / 規格 : | H: 41.4 cm D: 21.0 cm W: 16.2 cm | H: 43.9 cm D: 22.9 cm W: 21.8 cm |
|  Product Weight / 重量 : | 4.9 kg | 7.2 kg |

目錄

| | |
|-----------------------------|----|
| 第1節 – 重要保障..... | 1 |
| 第2節 – 拆封..... | 3 |
| 第3節 – 瞭解您的多功能全營養調理機..... | 3 |
| 第4節 – 安裝和操作概述..... | 4 |
| 4.1– PROFESSIONAL 750型..... | 4 |
| 4.2– PROFESSIONAL 800型..... | 8 |
| 第5節 – 保養和清潔..... | 11 |
| 第6節 – 故障排除..... | 12 |
| 第7節 – 保修..... | 14 |
| 附錄 A – 廚房檯面板鑽孔模板..... | 18 |

第1節：重要保障

重要資訊

在使用您的Blendtec®多功能全營養調理機前，請仔細閱讀所有的操作說明。遵照這些使用說明將有助於避免損傷調理機，並將確保您在使用您的Blendtec®家用系列調理機時享有最佳的使用體驗。

1.1 請勿觸摸運作部件

- 請勿將手指、手、頭髮和衣物靠近所有運作部件。
- 在操作過程中，務必將所有的用具放在遠離驅動接口或攪拌杯刀片的地方，以免用具損壞刀片或攪拌杯。
- 當攪拌杯置於電機底座上時，請勿將手放入攪拌杯中，或者用手添加原料。
- 無論電機底座電源是否關閉，請勿用手指觸摸刀片。
- 調理機電機運行時，請勿將攪拌杯插入驅動接口。
- 在操作過程中請勿搖晃或拿出攪拌杯。

這些注意事項旨在預防人身傷害和/或避免損壞調理機。

1.2 調理機出現損壞跡象時請勿使用

如果調理機出現故障，請首先致電您的維修代理商。如果調理機摔壞或者因為其它原因損壞，請將調理機送至Blendtec維修代理商處進行檢查、維修、調整或者更換電氣或機械部件。

1.3 請勿將調理機置於液體中操作

為了防止觸電危險，請不要將電機基座置於水中或其它液體中。下雨天時，請勿在戶外操作調理機。

1.4 請勿將非食品原料放入攪拌杯中

如果將用具、石子和玻璃放入攪拌杯，會發生危險。由上述異物導致的損壞不在保修範圍內。攪拌時請勿將手或用具放入攪拌杯以避免對人身或調理機產生嚴重損害。調理機運行時請勿使用用具。

1.5 沒有蓋好蓋子時請勿使用調理機

1.6 使用非BLENDTEC出售的附件時，請勿使用調理機

使用未經授權的附件可能會導致火災，觸電或者人身傷害，並且取消您的保修權。

1.7 操作調理機時，必須正確安裝攪拌杯。

1.8 警告：請勿攪拌熱的液體或其他熱的食材

對沸騰的或者非常熱的液體啟動攪拌模式可能會導致燙傷或蓋子被掀翻。不建議使用超過115°F (46°C)的食材，避免造成危險。

1.9 攪拌熱的液體時需要特別小心

使用熱湯模式進行攪拌時，刀片的摩擦會使攪拌杯中的原料加熱。蓋子可以幫助減壓。切記不要接觸中心蓋排出的蒸汽。

1.10 電源線注意事項

- 請勿使用受損的電源線或插頭。如果電源線受損，必須由廠商或授權的維修代理商進行更換以避免發生危險。
- 請勿將電源線懸掛在工作面的邊緣。
- 請勿使用電源延長線。
- 不用時，在搬動調理機或對其進行清洗前，請拔下調理機電機插頭。

注意:插頭中的接地線在用電安全上有保護之用途，請勿自行修改或破壞產品。若產品有疑似人為破壞，將無法享有完整的保固權益。

1.11 切勿嘗試修理動力裝置

請勿拆下調理機電機蓋。調理機電機中不包含可以自行調換或維修的部件。必須由具備資質的維修代理商來進行所有的維修和調換。如果自行拆去電機蓋或者對調理機進行維修，將取消您的保修權。

1.12 不使用時請關閉調理機電源開關

1.13 使用後請勿接觸調理機的驅動接口或攪拌杯控制軸！

攪拌模式後，調理機的驅動接口和攪拌杯控制軸可能會發燙。

1.14 安全

本機不適用於缺乏經驗和相關知識的人士（包括兒童），除非由負責他們安全的監護人監督或指導他們使用本產品。兒童應該在監護人的監督下進行操作，以確保他們不會拿本機玩耍。

1.15 本調理機僅供家庭使用！如果將本調理機用於商業目的，將取消所有的保修權利。

1.16 請勿在超過攪拌杯標記容量的情況下使用調理機

請保存這些使用說明書

第2節：拆封

保存所有的包裝材料和使用說明書以備將來有用

2.1 拆封您的調理機

您應該已收到以下物品：

- Professional(專業)系列調理機電機底座
- 附上蓋子的調理機攪拌杯

根據不同的包裝配置，可能會包含其它相關資料

1. 從包裝箱中拿出調理機電機底座，攪拌杯，蓋子。
2. 解開電源線。
3. 檢查是否有包裝材料堵住調理機電機底座下方的通風孔。
4. 檢查所有的物品以確保運輸過程中沒有出現損壞。
5. 如果出現任何損壞，請立即與Blendtec維修代理商聯繫。

2.2 記錄您的序號和購買日期

在下面的留空處記錄下您的調理機序號和購買日期。當您聯繫Blendtec要求維修或諮詢時會需要這些資訊。

電機序號# (見電機底座的下方) : _____

購買日期 : _____

銷售商 : _____

2.3 註冊您的調理機

登錄 www.pinyan.com.tw/contact.php?id=31672 進行線上註冊

第3節：瞭解您的調理機

3.1 調理機電機底座

- 智慧型操作面板：該介面包含一鍵式預先設定模式和調速，以及停止和瞬轉按鈕。
- 強化金屬驅動接口：攪拌杯連同電機一起驅動刀片組轉動；驅動接口用強化金屬製造。
- LCD資訊中心：這裏顯示您的調理機已經運行了多少次攪拌模式，攪拌剩餘時間 以及任何出錯資訊。
- 動力裝置：動力裝置位於調理機電機底座內，內含驅動調理機的電腦電子元件。
- 電機底座蓋：動力裝置用耐用的塑性材料包裹。
- 電源線：電源線位於電機底座外殼的背面。

3.2 攪拌杯組件

攪拌杯組件包含攪拌杯、刀片組和蓋子。

- 攪拌杯：攪拌杯經久耐用、不含雙酚A、便於清潔。
- 刀片組：獨特設計的不銹鋼刀片提供快速均勻的攪拌。
- 蓋子：在攪拌過程中，蓋子將液體密封在攪拌杯中。

注意：不建議裝入物超過攪拌杯的標記容量。

第4節：安裝和操作概述：

4.1 PROFESSIONAL 750型

4.1.1 安裝

櫃檯上安裝

1. 將調理機置於平整、乾淨、乾燥的表面。調理機兩側的通氣孔和背部的出氣孔應通暢，以便在使用過程中正常散熱。
2. 請確保電源插座在距離調理機電機61 cm內。
3. 將裝滿填料的攪拌杯蓋好蓋子後置於調理機底座上。

櫃檯內置安裝準備

1. 找到最佳的位置來安裝您的調理機。要考慮到靠近食材原料，可用的櫃檯空間，以及有電源插座可用。
2. 確保放置位置滿足所有尺寸要求（見圖3）。
 - a. 臺面厚度不可超過3.2 cm以確保充足的通風。注意：要確保調理機底座下有充足的空氣流通。不可以讓熱空氣堵在臺面下。距電機底部不到7.6 cm的地方不應儲藏任何物品。
3. 在臺面上鑿一個11.1 cm寬、14.9 cm長的孔，並確保短的一11.1 cm朝向操作者（見“附錄 A: 廚房檯面板鑽孔模板”或圖3）。在鑿孔前確保所有的空間要求和尺寸準確無誤。建議您在鑿孔前諮詢專業人士。

櫃檯內置安裝

1. 從電機底座蓋上拆下電機底座。
2. 將調理機底座緩緩放入臺面新鑿的孔中，LCD顯示器和觸控板要朝向調理機的操作者所在的位置。電機底座邊緣的橡膠墊圈應該嵌入孔中並穩穩地放置在臺面上。
3. 確保電源開關關閉。將調理機插入240伏，10安培保護的插座。

圖1：調理機攪拌杯組件

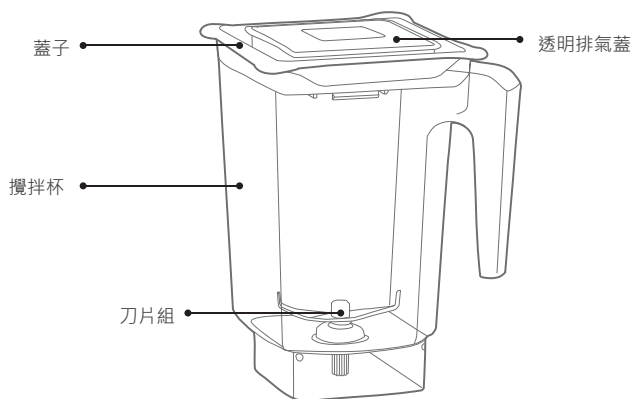


圖2：電機底座

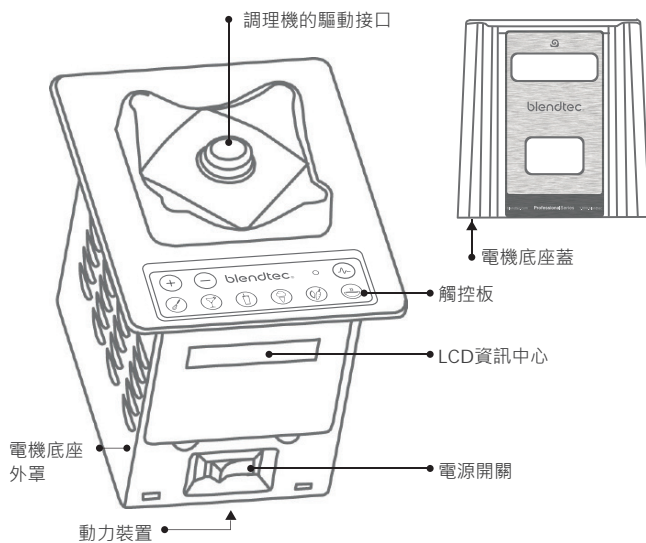
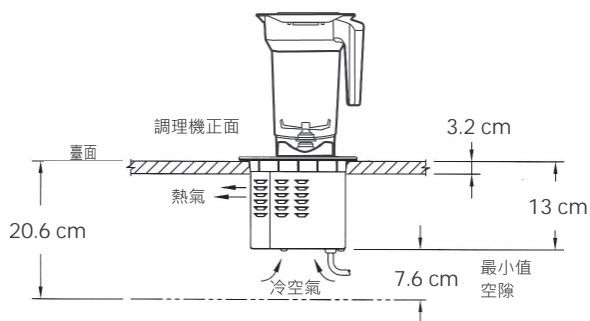


圖3

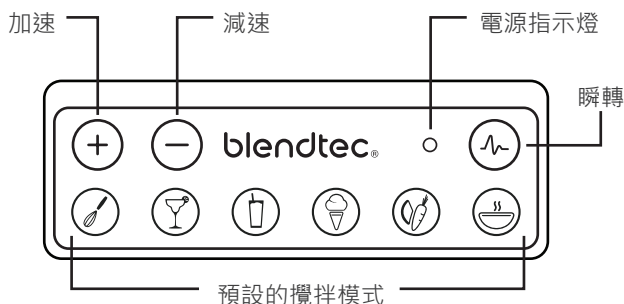


4.1.2 快速配料搭配指南——

使用以下步驟即可迅速上手。

1. 選擇一份食譜。
2. 找齊所有的配料。
3. 按照配方說明，將配料裝入攪拌杯。
4. 將攪拌杯的蓋子蓋上；確保杯蓋與攪拌杯完全密封。
5. 打開位於調理機電機底座背面的主電源開關。
6. 將攪拌杯置於底座上，確保攪拌杯固定好，完全嵌入電機底座。
7. 根據所選的配方按下註明的觸控板按鈕（或者按照配方所示進行操作）。
8. 攪拌完成後，將攪拌杯從電機底座上取下。
9. 取下攪拌杯杯蓋，按照配方中所示倒入容器內。
10. 為了達到最佳的清洗效果，請在使用後立即運行“清洗模式”。（見保養和清潔·5.1）

4.1.3 PROFESSIONAL 750型操作面板



4.1.4 攪拌模式詳細介紹

攪拌模式是指標對特定的攪拌類型而設計的定時攪拌。這些一鍵式攪拌模式可以自動加速、減速和關閉，因此每次都能達到最佳的攪拌效果。

每款Professional(專業)系列調理機都包含若干預先設定的攪拌模式和設置，提供各種配方和功能：

- 🌀 **麵糊模式**——調味醬、醬汁、調料、麵糊
- 🍹 **混合飲品模式**——混合飲品、奶昔、榨冰
- 🍷 **冰沙模式**——水果冰沙、綠色冰沙、奶昔
- 🍦 **冰凍甜品模式**——冰淇淋、凍優酪乳、雪酪
- 🍷 **全果汁模式**——果汁、蔬果汁
- 🍲 **湯模式**——湯類、熱巧克力、糖漿、溶化奶油
- ⚡ **瞬轉模式**——以高速攪拌、切碎或絞碎

麵糊模式

本模式在較短的時間內會以相對低的速度運行。本模式會將您的麵糊混合，讓調味料充分攪拌，而不會過度混合。

要使用“麵糊”模式，請按照您正在使用的配方所示向調理機中加入配料，蓋好蓋子，並按下“麵糊”按鈕。調理機將開始運行該模式，並在完成後自動關閉。

混合飲品模式

本模式用於混合飲品，奶昔和冰咖啡。本模式所需的時間會使這些配方的混合達到理想的均勻度。

要使用“混合飲品”模式，請按照您正在使用的配方所示向調理機中加入配料，蓋好蓋子，並按下“混合飲品”按鈕。調理機將開始運行該模式，並在完成後自動關閉。

冰沙模式

該模式專門為了製作各種冰沙和經常使用濃稠或冷凍配料的醇厚飲品而設計。在該攪拌模式運行的過程中，可以自動減速和加速。這使得調理機可以將配料吸入攪拌漩渦，攪拌出想要的口感。

要使用“冰沙”模式，請按照您正在使用的配方所示向調理機中加入配料，蓋好蓋子，並按下“冰沙”按鈕。調理機將開始運行該模式，並在完成後自動關閉。

冰凍甜品模式

本模式專為冷凍處理設計，包括冰淇淋，雪酪和凍優酪乳。本模式可以在適當的時候加快和減慢速度以保持食材冷度。

要使用“冰凍甜品”模式，請按照您正在使用的配方所示向調理機中加入配料，蓋好蓋子，並按下“冷凍”按鈕。調理機將開始運行該模式，並在完成後自動關閉。做好冷凍甜點後，立即裝盤並將剩餘的置於冰箱保存。

全果汁模式

本模式專為完全韌勁較大和密度較大的配料而設計，包括胡蘿蔔，芹菜，和種子。如果您要攪拌水果，蔬菜和植物莖，種子或果皮，請使用純果汁模式。

攪拌胡蘿蔔汁或其它稠密的果汁時，您可能需要重複這一模式一到兩次，直到達到您想要的口感和均勻度。

湯模式

本模式專為加熱配方而設計。本模式所需的時間再加上電機的轉動速度會將配料加熱到較高的溫度。本模式也可用於熱巧克力，糖漿和溶化奶油。

使用新鮮配料時，請記得刀片的旋轉速度產生的大量熱量會使配料加熱。製作湯類或加熱食材時，不要向攪拌杯內加入溫度超過46 °C的液體或配料。

瞬轉

瞬轉按鈕用於切碎、絞碎、打成泡沫或其它不需要長時間攪拌的模式。您也可以使用瞬轉按鈕來迅速進行攪拌，然後裝盤。

瞬轉設定以速度7運行，並且只有當瞬轉按鈕被按下後才開始運行。釋放該按鈕後，電機即關閉。

* 在以上模式進行中，按任意一鍵即為“停止”

4.2 PROFESSIONAL 800型

4.2.1 安裝

1. 選擇一個靠近電源插座的位置，確保調理機上面和周圍有足夠的空間，以便隔音外殼可以無阻礙地移動（見圖7，查看尺寸）。
2. 將調理機置於平整、乾淨、乾燥的表面。調理機通風孔應保持暢通以確保使用時正常冷卻。
3. 將調理機插入有適當電路保護的插座。

圖4. 調理機電機底座

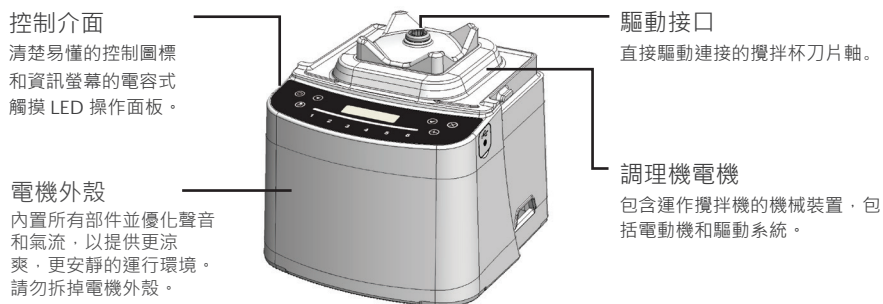
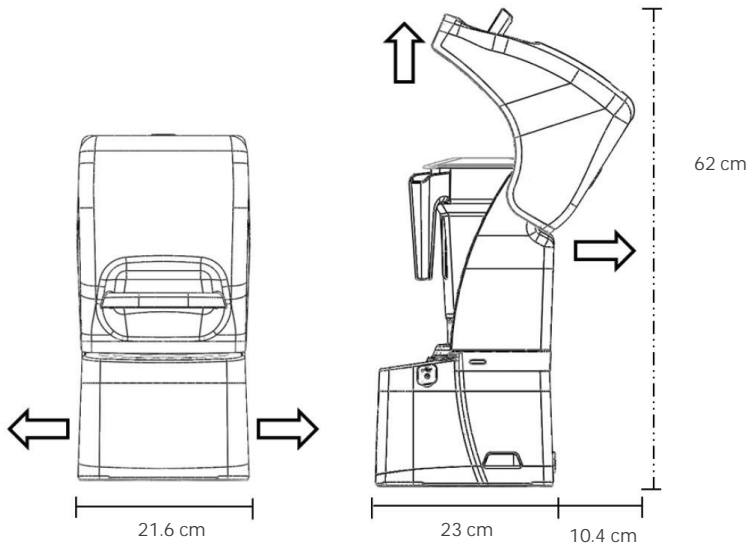


圖5.

圖6.
隔音外殼



圖7. 調理機尺寸

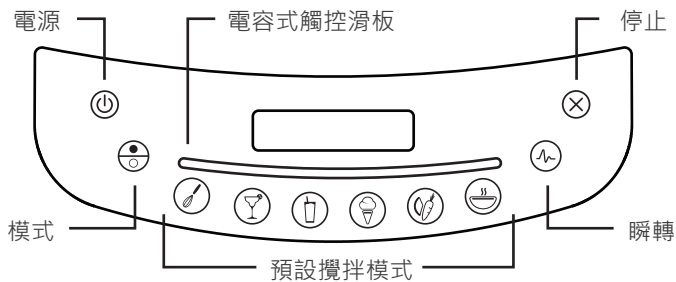


4.2.2 快速配料搭配指南——

使用以下步驟即可迅速上手。









1. 選擇食譜並找齊配料。
2. 將配料裝入攪拌杯並確使蓋子蓋緊。
3. 將攪拌杯置於底座上，確保電源已接通。
4. 關上隔音外殼，按下適合的按鈕。
5. 為了達到最佳的清洗效果，請在使用後立即清洗。
(見保養和清潔，5.1)

4.2.3 PROFESSIONAL800型操作面板



4.2.4 所有攪拌模式介紹

攪拌模式是指標對特定的攪拌類型而設計的定時攪拌。這些一鍵式攪拌模式可以自動加速、減速和關閉，因此每次都能達到最佳的攪拌效果。每款Professional(專業)系列調理機都包含若干預設模式和設置，提供各種配方和功能：

-  **麵糊模式**——調味汁、醬汁、調料、麵糊
-  **混合飲品模式**——混合飲品、奶昔、榨冰
-  **冰沙模式**——水果冰沙、綠色冰沙、奶昔
-  **冰凍甜品模式**——冰淇淋、凍優酪乳、雪酪
-  **全果汁模式**——果汁、蔬果汁
-  **湯模式**——湯類、熱巧克力、糖漿、溶化奶油
-  **瞬轉模式**——以高速攪拌、切碎或絞碎
-  **停止** — 在攪拌過程中隨時停止調理機

麵糊模式

本模式在較短的時間內會以相對低的速度運行。本模式會將您的麵糊或醬汁混合，讓調味料充分攪拌，而不會過度混合。

要使用“麵糊”模式，請按照您正在使用的配方所示向調理機中加入配料，蓋好蓋子，並按下“麵糊”按鈕。調理機將開始運行該模式，並在完成後自動關閉。

混合飲品模式

本模式用於混合飲品，奶昔和冰咖啡。本模式所需的時間會使這些配方的混合達到理想的均勻度。

要使用“混合飲品”模式，請按照您正在使用的配方所示向調理機中加入配料，蓋好蓋子，並按下“混合飲品”按鈕。調理機將開始運行該模式，並在完成後自動關閉。

冰沙模式

該模式專門為了製作各種冰沙和經常使用濃稠或冷凍配料的醇厚飲品而設計。在該攪拌模式運行的過程中，可以自動減速和加速。這使得調理機可以將配料吸入攪拌漩渦，攪拌出想要的口感。

要使用“冰沙”模式，請按照您正在使用的配方所示向調理機中加入配料，蓋好蓋子，並按下“冰沙”按鈕。調理機將開始運行該模式，並在完成後自動關閉。

冰凍甜品模式

本模式專為冰凍甜品設計，包括冰淇淋、雪酪和凍優酪乳。本模式可以在適當的時候加快和減慢速度以保持食材冷度。

要使用“冰凍甜品”模式，請按照您正在使用的配方所示向調理機中加入配料，蓋好蓋子，並按下“冰凍甜品”按鈕。調理機將開始運行該模式，並在完成後自動關閉。做好冷凍甜點後，立即裝盤並將剩餘的置於冰箱保存。

全果汁模式

本模式專為完全韌勁較大和密度較大的配料而設計，包括胡蘿蔔、芹菜，和種子。如果您要攪拌水果、蔬菜和植物莖、種子或果皮，請使用“純果汁”模式。攪拌胡蘿蔔汁或其它稠密的果汁時，您可能需要重複這一模式一到兩次，直到達到您想要的口感和均勻度。

湯模式

本模式專為加熱配方而設計。本模式所需的時間再加上電機的轉動速度會將配料加熱到較高的溫度。本模式也可用於熱巧克力、糖漿和溶化奶油。使用新鮮配料時，請記得刀片的旋轉速度產生的大量熱量會使配料加熱。製作湯類或加熱食材時，不要向攪拌杯內加入溫度超過46°C的液體或配料。

瞬轉模式

“瞬轉”按鈕用於切碎、絞碎、打成泡沫或其它不需要長時間攪拌的模式。您也可以使用“瞬轉”按鈕來迅速進行攪拌，然後裝盤。瞬轉設定以速度7運行，並且只有當瞬轉按鈕被按下後才開始運行。釋放該按鈕後，電機即關閉。

電容式觸控滑板

電容式觸摸滑板讓您可以微調調理機的速度。只要向右滑動您的手指以提高調理機的速度或者向左滑動以降低速度。

轉換模式

按“轉換模式”按鈕在手動觸摸滑板和預先設定模式間進行轉換。

第5節 - 保養和清潔

5.1 清洗

1. 向攪拌杯中加入240 ml水和一滴清洗液。
2. 蓋緊攪拌杯的蓋子。
3. 請將攪拌杯置於調理機底座上，用手蓋好蓋子，按下“瞬轉”按鈕5秒鐘。
4. 清洗乾淨。
5. 可以使用濕布簡單擦拭一下底座和操作面板就可以完成調理機底座的清潔。

5.2 長期衛生

1. 為了保證長期衛生，向攪拌杯中倒入熱水。
2. 向攪拌杯中加入5-10 ml的液氯漂白劑。
3. 攪拌10秒，將水和漂白劑混合均勻。靜置5分鐘。
4. 倒掉水和漂白劑的混合物。將攪拌杯倒置在碟架上晾乾。

5.3 清洗技巧和注意事項

- 請勿使用硬毛刷子或砂布/墊來清洗調理機底座或攪拌杯，因為這會刮傷表面。
- 請勿將調理機電機完全置於水中。請勿將攪拌杯完全置於水中超過5分鐘。如果水滲入攪拌杯下部的密封層，會導致攪拌杯的使用壽命縮短。清洗後，我們建議將攪拌杯直立存放。
- 攪拌杯可以用於洗碗機，但是只能放在上層清洗！
- 極端的溫度會損壞攪拌杯下部的密封層。我們建議手動清洗，以延長攪拌杯的使用壽命。不建議將攪拌杯使用或暴露於沸點（212華氏度，或100攝氏度）以上的溫度。

第6節 - 故障排除

雖然我們不希望您在使用調理機時出現任何問題，但是有時的確會發生故障。參考以下的使用指南以確定問題容易解決還是需要維修。

6.1 調理機電機電源無法開啟（沒有電源）

如果調理機電機沒有啟動，請嘗試以下操作：

- 通過檢查在Professional 750型上的綠燈或Professional 800型上的白色電源按鈕來確定調理機是否接通電源。
- 請確保調理機的插頭已插上。
- 請檢查您家的斷路器開關或保險絲以確保電源處於開啟位置。
- 根據適用的按鈕在調理機上按下電源開關或電源按鈕。
- 從牆上的插座上拔下電源線，等待5秒鐘，再將電源線插回。

6.2 顯示的錯誤訊息

Professional 750型

OVERTEMP“過熱”錯誤資訊表明檢測到電機處於過熱狀態。調理機自動關閉，直到調理機冷卻至運作溫度。讓調理機冷卻至少20分鐘。

OVERLOAD“超載”錯誤訊息表示電機的負荷過大。這通常是由攪拌杯中的堵塞物引起的，導致調理機刀片無法旋轉。將攪拌杯從調理機上取下，清除堵塞物，然後將攪拌杯放回到調理機底座上。使用“瞬轉”按鈕讓刀片快速攪動食材混合物。一旦刀片能旋轉，就可以使用預先設定的按鈕。如果操作完這些步驟後，調理機未能啟動，請聯繫您的Blendtec維修中心尋求幫助。

RESET“重置”錯誤訊息表示調理機電子控制的正常運作出現中斷。這是一個不常見的錯誤訊息，通常是由輸入功率波動所引起的。關閉調理機電源10秒鐘，然後再打開電源。這樣便可清除該錯誤訊息。如果啟動時立即出現該錯誤，或者在正常使用時經常出現該錯誤，請聯繫您的Blendtec維修中心請求幫助。

刀片停止：如果過載開關停止了調理機的運行，取下調理機攪拌杯並仔細檢查葉片的堵塞物。如果沒有發現讓刀片快速攪動食材混合物。一旦刀片能旋轉，就可以使用預先設定的按鈕。

Professional 800型



TOUCH ERROR“ 觸控錯誤” ——此訊號表示同時觸摸了調理機的多個觸控感測器。為了避免出現這種資訊，請觸摸相應按鈕的中心位置。



OVERTEMP ERROR“ 過熱錯誤” ——電機過熱。調理機自動關閉，直到調理機冷卻至工作溫度。讓調理機冷卻至少20分鐘。否則繼續使用可能會對電機造成永久性的損害。

OVERLOAD ERROR“ 超載錯誤” ——電機超載。檢查攪拌杯是否被堵，必要時進行清理。按下“ 取消” 按鈕，清除超載資訊。如果再次出現超載狀態，請聯繫您的Blendtec維修代理商。

RESET ERROR“ 重置錯誤” ——如果出現以下出錯資訊，按下“ 取消” 按鈕或拔下調理機插頭關閉電源，然後再重新插上插頭，便可重置錯誤。如果出錯資訊沒有清除，請聯繫您的Blendtec維修代理商。

錯誤：Overtemp. condition detected (檢測到處於過熱狀態)

錯誤：Overload condition detected (檢測到處於超載狀態)

錯誤：Temp. sensor not detected (未檢測到感測器)

錯誤：Zero crossing not detected (未檢測到零交越)

錯誤：Reset error detected (檢測到重置錯誤)

錯誤：Read/Write error detected (檢測到讀/寫錯誤)

錯誤：Motor control error detected (檢測到電機控制錯誤)

錯誤：Invalid blend cycle (無效的攪拌模式)

錯誤：Touch controller not detected (未檢測到觸摸控制器)

錯誤：Touch controller output is invalid (觸摸控制器輸出是無效的)

6.3 噪音程度變化

如果調理機的噪音大小超過了原先水準，請確定噪音是來自調理機電機還是攪拌杯。

1. 調理機電機：取下攪拌杯，按下“瞬轉”按鈕。聽一下電機的聲音。如果噪音過大，請聯繫Blendtec維修中心以進行評估。
2. 攪拌杯：檢查完電機後，向攪拌杯中倒入兩杯水並放回電機底座。按下瞬轉按鈕，讓調理機運行幾秒鐘。（如果您有一個以上的攪拌杯，請用另一個攪拌杯進行測試，以確定聲音是否有所不同。）如果攪拌杯的噪音過大，或者如果刀片組鬆動或者用手轉動時聲音刺耳，請聯繫Blendtec維修中心。

6.4 攪拌後的口感不滿意

如果配料攪拌後的口感呈塊狀或者不均勻，請按以下步驟操作：

1. 確保在各模式攪拌過程中混合物沒有出現空化。空化是指由於混合物過冷或太硬，混合飲品內部會出現氣囊。然後，調理機刀片就會在這個氣囊內空轉。這個問題可以通過以下方法加以解決：少放冰塊，多加液體或者確保配方中所用的冷凍配料的溫度不低於-12 °C。
2. 如果配方混合均勻但是沒有足夠的時間完全混合，請增加模式攪拌時間。請換用所需時間更長的模式，或者觸摸和按住脈衝按鈕以達到所需的額外攪拌時間。
3. 確認配料是否過少，如無法均勻攪拌，請嘗試加入更多的配料。另外，可參考選購Blendtec其他適合容量的容杯。
4. 上述方法都試過了嗎？如果上述的方法無效，請聯繫您的Blendtec維修代理商以獲得進一步的幫助。

本使用者指南中的使用說明不可能包括所有可能出現的狀況或者情況。操作本機或者其它調理機時，必須有良好的判斷能力。

第7節：保修

保修說明

電機底座和攪拌杯元件，包括所有可移動的攪拌杯部件，在保修期內都對洩露或破損負責。保修期自購買日起計算。

裝飾造成的損壞，產品濫用，不合理的使用，事故造成的損壞（包括火災，洪水，地震或其它自然災害），產品篡改，使用非Blendtec指定的配件，由未經授權的客戶服務機構所做的維修，進行了修改或者用於保修條款不包含的商業目的的機器。容杯會因使用的食材，造成表面霧化的情況，此為使用後正常現象。

Blendtec調理機的品質是無與倫比的。您購買的Blendtec專業系列調理機享有多年的良好可靠的保修服務。

該保修條款僅適用於BLENDTEC或其授權的經銷商銷售的產品。

有限保修

Blendtec保證所使用的調理機電機在保修期內不存在因材料和工藝所產生的缺陷。在此期間，經Blendtec判定確實存在上述缺陷時，產品將獲得免費維修或更換。已停產的型號,限量版，以及顏色將以最類似的產品更換。本保修條款不包含由濫用，意外事故，或疏忽導致的損壞。所有默示保證，包括但不限於適用性和適銷性的默示保證，為電機和容杯的有限保修期。所有送修的機器必須附有原始購買證明。在產品底部的序列號必須保證完好無缺，無任何更改，否則保修期無效。有關保修申報請聯繫品硯實業有限公司 0800-586-568。

上述限制可能不適用於不允許有限保修的州。其它保修可能適用於美國和加拿大以外的地區。在指定的國家以外的地區使用本機，將取消您的保修權。

保修期內

1. 請立即聯繫Blendtec以診斷問題所在。請準備好調理機序號以及對問題的
描述。不要試圖自行修理。如果由Blendtec授權的客戶服務代表以外的人士
進行維修，將取消您的保修權。許多問題通過電話就可以方便快捷地得
到解決。
2. 如果問題無法在電話上解決，您的機器可能需要更換。如果調理機在保修期
內，Blendtec將免費給予維修或更換。裝飾造成的損壞和濫用不包括在內。
3. 如需送修時，請將調理機所有物件裝入箱內，並附上以下資訊：

您的姓名: _____

地址: _____

電話號碼: _____

電機序號#(見電機底座的下方): _____

模式數 (見LCD/LED資訊中心): _____

您的購買日期: _____

購買地點: _____

問題描述: _____

超過保修期

1. 請聯繫Blendtec以診斷問題所在。請準備好調理機序號以及對問題的描述。不要試圖自行修理。許多問題通過電話就可以方便快捷地得到解決。
2. 如果調理機不在保修期內但是您希望進行維修，請致電客戶服務，告知您的序號，購買地點和購買日期以便於我們可以就如何在超過保修期時將您的機器寄送給我們提供進一步的說明。
3. 寄送您的機器時，請附上以下資訊：

您的姓名: _____

地址: _____

電話號碼: _____

電機序號#(見電機底座的下方): _____

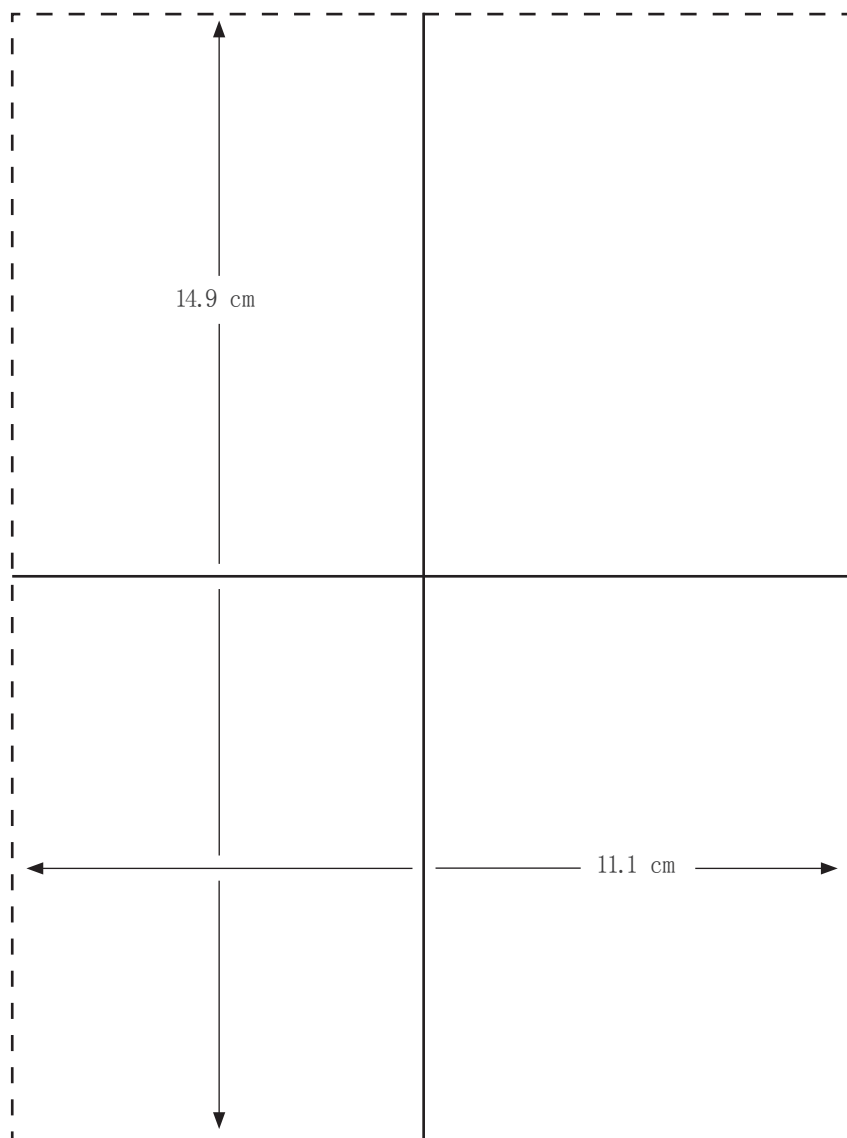
模式數 (見LCD/LED資訊中心): _____

您的購買日期: _____

購買地點: _____

問題描述: _____

附錄 A - 廚房檯面板鑽孔模板



blendtec®

BLENDETEC, INC.
1206 SOUTH 1680 WEST
OREM, UTAH 84058 U.S.A.
1-800-BLENDETEC
BLENDETEC.COM

©2015 BLENDETEC, INC., ALL RIGHTS RESERVED
OWN-RN-251 MANUAL, OWNERS,
PROFESSIONAL SERIES, ALL MODELS,
TW CHT, A01, DEC 2015