

經典系列



blendtec® 使用者手冊和使用者指南

目錄

第1節- 重要保障.....	1
第2節- 拆封.....	3
第3節- 瞭解您的調理機.....	3
第4節- 安裝.....	4
第5節- 操作概述.....	6
第6節- 保養和清潔.....	8
第7部分- 故障排除.....	8
第8節- 保修.....	10

第1節：重要保障

重要資訊

在使用經典系列的調理機前，請仔細閱讀所有的操作說明。遵照這些使用說明將有助於避免損壞調理機並確保您在使用Blendtec調理機時擁有最佳的使用體驗。

1.1 避免與轉動的部件接觸

- 請勿將手指、手、頭髮和衣物靠近任何轉動的部件。
- 在操作過程中，請勿將任何用具靠近攪拌杯杯座和攪拌杯刀片，以免用具損傷刀片或攪拌杯。
- 攪拌杯置於電機底座上時，請勿將手放入攪拌杯或者用手添加原料。
- 電機底座的電源無論開關，都不要用手指接觸刀片。
- 調理機工作時，請勿將攪拌杯放入攪拌杯杯座中。
- 在操作過程中請勿搖晃或拿出攪拌杯。

這些預防措施有助於預防人身傷害和對調理機的損壞。

1.2 調理機出現損壞時，請勿使用。

如果調理機出現故障，請首先致電維修代理商。如果調理機摔壞或者因為其它原因損壞，請將調理機送至Blendtec維修代理商處進行檢查、維修、電氣或機械調整或者更換。

1.3 請勿將調理機置於液體中操作

為了防止觸電危險，請不要將電機底座置於水中或其它液體中。下雨天時，請勿在戶外操作調理機。

1.4 請勿將非食品原料放入攪拌杯

如果將用具、石子和玻璃放入攪拌杯，會發生危險。由上述異物導致的損壞不在保修範圍內。攪拌時請勿將手或用具放入攪拌杯以避免對人身或調理機產生嚴重損害。只有在調理機停止工作時才可以使用用具。

1.5 沒有蓋上蓋子時請勿操作調理機

1.6 使用非BLENDTEC出售的附件時，請勿使用調理機

使用未經授權的附件可能會導致火災、觸電或者人身傷害，並且取消您的保修權。

1.7 操作調理機時，必須正確安裝攪拌杯

1.8 刀片非常鋒利！小心操作！

1.9 警告：請勿攪拌熱的液體或其他熱的食材

不建議使用超過115°F (46°C)的食材，避免造成危險。

1.10 使用湯模式進行攪拌時，請務必小心

使用湯模式進行攪拌時，刀片的摩擦會使攪拌杯中的原料加熱。通氣蓋可以幫助減壓。切記不要接觸中心蓋排出的蒸汽。

1.11 電源線注意事項

- 請勿使用受損的電源線或插頭。如果電源線受損，必須由廠商或授權的服務代理進行更換以避免發生危險。
- 請勿將電源線懸掛在工作面的邊緣。
- 請勿使用電源延長線。
- 不使用調理機時，或在移動或清洗調理機時，請拔下調理機電機頭。

注意：插頭中的接地線在用電安全上有保護之用途，請勿自行修改或破壞產品。若產品有疑似人為破壞，將無法享有完整的保固權益。

1.12 請勿自己嘗試維修電源部件

請勿拆下調理機電動機蓋。調理機的電機中不包含可以自行調換或維修的部件。必須由具備資質的維修代理商來進行所有的維修和調換。如果自行拆去電機蓋或者對調理機進行維修，將取消您的保修權。

1.13 不用時，請關閉電源開關

電源開關 (ON/OFF 按鈕) 位於調理機電動機蓋的背面。

1.14 長時間使用後請勿接觸調理機的攪拌杯杯座

長時間使用後，調理機的攪拌杯杯座可能會發燙。

1.15 安全

本機不適用於身體、感官、心理狀況不佳或缺乏經驗和相關知識的人士 (包括兒童)。除非由監護人監督或指導他們對本機進行操作。兒童應該在監護人的監督下進行操作，以確保他們不會拿本機玩耍。若非必要請勿讓兒童操作機器。

1.16 經典系列調理機僅供家庭使用！如果將本調理機用於商業目的，將取消所有的保修權利。

1.17 請勿在超過攪拌杯標記容量的情況下超過使用調理機 保存這些使用說明書

第2節：拆封

保存所有的包裝材料和使用說明書以便將來有用

2.1 拆封您的調理機

您應該已收到以下物品

- 經典系列電機底座
- 帶蓋的調理機攪拌杯
- Blendtec101型使用手冊

根據不同的包裝配置，可能會包含其它相關資料

1. 從包裝箱中拿出調理機電機底座、攪拌杯和蓋子。
2. 解開電源線。
3. 檢查是否有包裝材料堵住調理機電機底座下方的通風孔。
4. 檢查所有的物品以確保運輸過程中沒有出現損壞。
5. 如果出現任何損壞，請立即與您的Blendtec維修代理商聯繫。

2.2 記錄您的序號和購買日期

在下面的留空處記錄下您的調理機序號和購買日期。

當您聯繫Blendtec要求維修或諮詢時會需要這些資訊。

電機序號# (見電機底座的下方): _____

購買日期: _____

銷售商: _____

2.3 註冊您的調理機

登錄www.pinyan.com.tw/contact.php?id=31672進行線上註冊

第3節：瞭解您的調理機

(請參看圖1和圖2)

3.1 調理機電機底座

- 智能觸控屏：包含一鍵式預先設定迴圈和調速，以及停止和瞬轉按鈕。
- 強化金屬攪拌杯杯座：攪拌杯連同電機一起驅動刀片組轉動；用強化金屬製造。
- LCD資訊中心：顯示攪拌迴圈按鈕按下的次數。
- 動力裝置：動力裝置位於調理機電機底座內，內含驅動調理機的電腦電子元件。
- 電機底座蓋：用耐用塑膠製作，內含動力裝置。
- 電源開關：電機底座蓋背面的右下角。
- 電源線：位於電機底座蓋的背面。

3.2 攪拌杯組件

攪拌杯組件包含攪拌杯、刀片組和蓋子。

- 攪拌杯：經久耐用、不含雙酚A的攪拌杯；便於清潔
- 刀片組：獨家設計的不銹鋼刀片提供快速均勻的攪拌
- 蓋子：在攪拌過程中，帶通風孔的密封蓋將液體密封在攪拌杯中

注意：不建議填入物超過攪拌杯的標記容量

第4節：安裝

1. 將調理機置於平整、乾淨、乾燥的表面。調理機通風孔應保持暢通以確保使用時正常冷卻。
2. 確保距離調理機電機兩英尺內有一個插孔。
3. 確保插插座前，位於電機底座背面的電源開關處於關閉狀態。
4. 轉動電源開關至“On”處，電源即處於打開狀態。
5. 將裝滿填料的攪拌杯蓋好蓋子後置於調理機底座上。
6. 我們建議，在容器和調理機之間設置超載保護。

圖1：電機底座前視圖

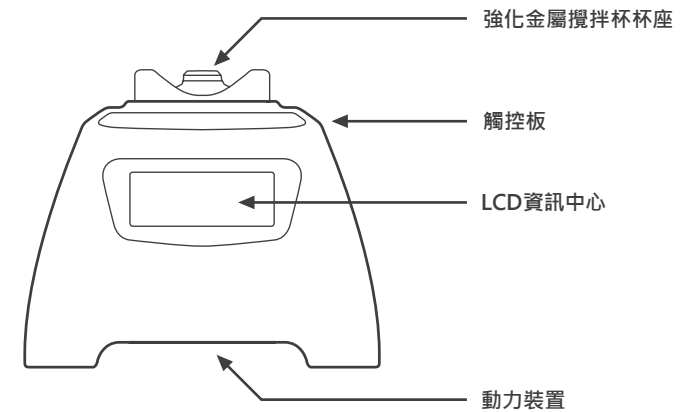
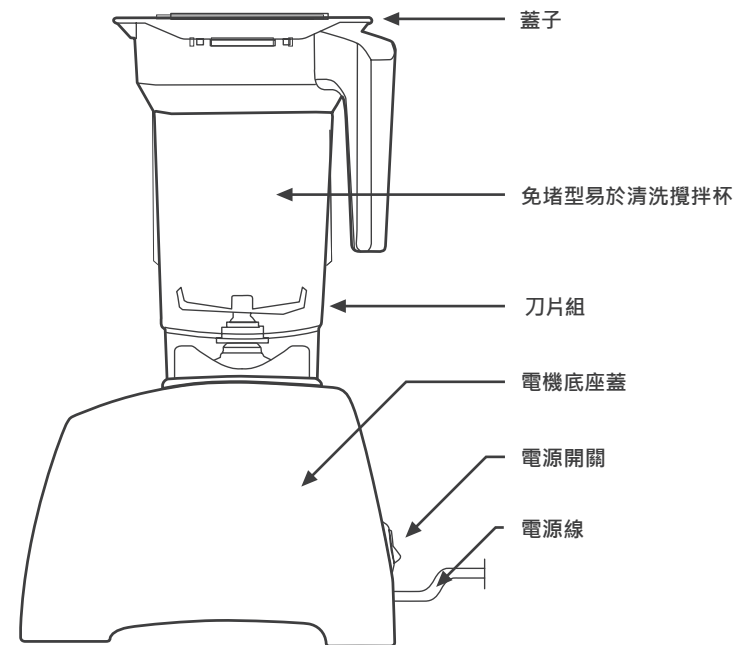


圖2：電機底座和攪拌杯組件側視圖



第5節：操作概述

5.1 快速配料搭配指南

使用以下步驟即可迅速上手。

1. 請從Blendtec101型使用手冊選擇一個配方。
2. 找齊所有的配料。
3. 按照配方說明，將配料裝入攪拌杯。
4. 將攪拌杯的蓋子蓋上；確保杯蓋與攪拌杯完全密封。
5. 打開位於調理機電機底座背面的主電源開關。
6. 將攪拌杯置於底座上，確保攪拌杯固定好，完全嵌入電機底座。
7. 根據所選的配方按下注明的觸控板按鈕（或者按照配方所示進行操作）。
8. 攪拌完成後，將攪拌杯從電機底座上取下。
9. 取下攪拌杯杯蓋，按照配方中所示倒入容器內。
10. 為了達到最佳的清洗效果，請在使用後立即運行“清洗模式”。
（見保養和清潔，6.1）

5.2 所有攪拌模式介紹

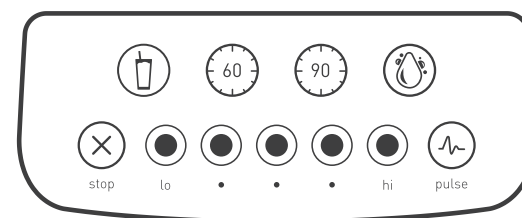
攪拌模式是指標對特定的攪拌類型而設計的定時攪拌。這些一鍵式攪拌模式可以自動加速、減速和關閉，因此每次都能達到最佳的攪拌效果。

每款經典系列調理機都包含若干預先設定的攪拌模式和設置，提供各種配方和功能*：

- ☒ 冰沙模式：水果冰沙、綠色冰沙、奶昔
- ⌚ 定時模式：用於60秒或90秒定時的攪拌
- 🌀 清洗模式：自動清洗
- 循序增速模式：50秒低速、中低速、中速、中高速和高速攪拌
- ⊗ 停止：在攪拌過程中隨時停止調理機
- ☒ 湯：湯、熱巧克力、糖漿和溶化奶油
- ⚡ 瞬轉：用於以高速快速攪拌、切碎或剁碎

*不同型號調理機的觸控屏和模式可能有所不同

5.3 CLASSIC 575™



☒ 冰沙模式

該模式專門為了製作各種冰沙和經常使用濃稠或冷凍配料的醇厚飲品而設計。在該攪拌模式運行的過程中，可以自動減速和加速。這使得調理機可以將配料吸入攪拌漩渦，攪拌出想要的口感。

⌚ 定時模式

經典575型配備了兩個一鍵式定時模式：60秒模式和90秒模式。這些模式讓您的雙手從廚房中解脫出來，特別適合需要更長攪拌時間的配方，例如湯類或麵包麵團。

🌀 清洗模式

該模式會自動清洗攪拌杯的內部。
要使用清洗：

1. 向攪拌杯中加入1杯（240毫升）水和一滴洗碗精
2. 蓋好蓋子，將攪拌杯置於調理機底座上
3. 按下“清洗”按鈕
4. 完成清洗後，取下攪拌杯，清洗乾淨
5. 為了達到最佳的清洗效果，請在使用後立即運行“清洗”。

● 循序增速模式

經典575型有五種循序增速模式，您可以隨意定制您想要的攪拌模式。每種手動模式持續50秒，按照以下速度進行攪拌：

- 低速：1檔
- 中低速：3檔
- 中速：5檔
- 中高速：7檔
- 高速：速度9

在各模式攪拌過程中，您可以隨時切換到不同的速度。在各模式攪拌過程中，可以按“停止”按鈕停止運行。

⚡ 瞬轉

瞬轉按鈕用於剁碎、切碎、打成泡沫或其它不需要長時間攪拌的任務。您也可以使用瞬轉按鈕來迅速進行攪拌，然後裝盤。

瞬轉設定以速度7運行，並且只有當瞬轉按鈕被按下後才開始運行。釋放該按鈕後，電機即關閉。

第6節：保養和清潔

6.1 使用後清洗

1. 向攪拌杯中加入1杯 (240毫升) 水和一滴清洗液
2. 蓋緊攪拌杯的蓋子。
3. 請將攪拌杯置於調理機底座上，用手蓋好蓋子，按下“清洗模式”按鈕。
4. 認真清洗。
5. 可以使用濕布簡單擦拭一下底座和觸控屏就可以完成調理機底座的清潔。

6.2 長期衛生

1. 為了保證長期衛生，向攪拌杯中倒入熱水。
2. 向攪拌杯中加入一到兩茶匙 (5毫升) 的液氯漂白劑。
3. 攪拌10秒，將水和漂白劑混合均勻。靜置5分鐘。
4. 倒掉水和漂白液的混合物。將攪拌杯倒置在碟架上晾乾。

6.3 清洗技巧和注意事項

- 請勿使用硬毛刷子或砂布/墊來清洗調理機底座或攪拌杯，因為這會刮花表面。
- 請勿將調理機電機置於水中。請勿將攪拌杯完全置於水中超過5分鐘。如果水滲入攪拌杯下部的密封層，會導致攪拌杯的使用壽命縮短。清洗後，我們建議將攪拌杯直立存放。
- 攪拌杯可以用於洗碗機，但是只能放在上層清洗！
- 極端的溫度會損壞攪拌杯下部的密封層。我們建議手動清洗，以延長攪拌杯的使用壽命。不建議將攪拌杯使用或暴露於沸點 (212華氏度，或100攝氏度) 以上的溫度。

第7節：故障排除


雖然我們不希望您在使用調理機時出現任何問題，但是有時的確會發生故障。參看以下的使用指南以確定問題容易解決還是需要維修。


7.1 調理機電機電源無法開啟 (沒有電源)

如果調理機電機沒有啟動，請嘗試以下操作：

- 確定液晶顯示器 (LCD) 是否已打開。如果LCD指示燈沒有亮則說明電力不足。
- 保右後下角的主電源開關已打開。(電源開關上的豎條“T”則說明電源已打開。)
- 請檢查您家的斷路器開關或保險絲以確保電源處於開啟位置。
- 從牆上的插座上拔下電源線，等待5分鐘，再將電源線插回。

7.2 顯示的出錯資訊

 超載：此資訊說明電機處於超載狀態。關閉電源，拔下調理機插頭。將攪拌杯從電機底座上取下，用手轉動控制軸以確保刀片可以自由轉動。如果刀片不能自由移動，檢查攪拌杯中是否有阻塞物。問題也可能出在攪拌杯上，而不是電機。如果刀片可以自由移動，將調理機插頭插上，打開調理機電源。如果超載狀態再次出現，請於上班時間致電代理商以獲得進一步的幫助。

 過熱：這個資訊表明，電機處於過熱狀態。調理機自動關閉，直到調理機冷卻至工作溫度。關閉電源，拔下調理機插頭。冷卻至少20分鐘。

E-05 (復位出錯)：此資訊說明調理機中的電子元件出現永久性故障。請於上班時間致電代理商以獲得維修或更換 (見第8節：保修)。

E-04 (無零交叉)：此資訊說明電子元件板的部件出現故障。請於上班時間致電代理商以獲得維修或更換 (見第8節：保修)。

7.3 噪音水準變化

如果調理機的噪音水準超過了原先水準，請確定噪音是來自調理機電機還是攪拌杯。

- 調理機電機：取下攪拌杯，按下“瞬轉”按鈕。聽一下電機的聲音。如果噪音過大，請於上班時間致電代理商以進行評估。
- 攪拌杯：檢查完電機後，向攪拌杯中倒入兩杯水並放回電機底座。按下瞬轉按鈕，讓調理機運行幾秒鐘。
- 如果你有一個以上的攪拌杯，請用另一個攪拌杯進行測試，以確定聲音是否有所不同。如果攪拌杯的噪音過大，或者如果刀片組鬆動或者用手轉動時聲音刺耳，請於上班時間致電代理商以進行評估。

7.4 攪拌後的口感不滿意

如果配料攪拌後的口感呈塊狀或者不均勻，請按以下步驟操作：

- 確保在各模式攪拌過程中混合物沒有出現空化。空化是指由於混合物過冷或太硬，混合飲品內部會出現氣囊。然後，攪拌機刀片就會在這個氣囊內空轉。這個問題可以通過以下方法加以解決：少放冰塊，多加液體或者確保配方中所用的冷凍配料的溫度不低於10華氏度 (零下12攝氏度)。
- 如果配方混合均勻但是沒有足夠的時間完全混合，請增加模式攪拌時間。請換用所需時間更長的模式，或者觸摸和按住瞬轉按鈕以達到所需的額外攪拌時間。
- 確認配料是否過少，如無法均勻攪拌，請嘗試加入更多的配料。另外，可參考選購Blendtec其他適合容量的容杯。
- 上述方法都試過了嗎？如果上述的方法無效，請聯繫您的Blendtec維修代理商以獲得進一步的幫助。

本使用者指南中的使用說明不可能包括所有可能出現的狀況或者情況。操作本機或者其它調理機時，必須有良好的判斷能力。

第8節：保修

保修說明

電機底座和攪拌杯元件，包括所有可移動的攪拌杯部件，在保修期內都對洩露或破損負責。保修期自購買日起計算。

本保修服務不包括下列事項：裝飾造成的損壞、產品濫用、不合理的使用、事故造成的損壞（包括火災、洪水、地震或其它自然災害）、產品篡改、使用非Blendtec指定的配件、由未經授權的客戶服務機構所做的維修、進行了修改或者用於保修條款不包含的商業目的的機器。容杯會因使用的食材，造成表面霧化的情況，此為使用後正常現象。Blendtec調理機的品質是無與倫比的。您購買的Blendtec經典系列調理機享有多年的良好可靠的保修服務。

該保修條款僅適用於BLENDTEC或其授權的經銷商銷售的產品。

有限保修

Blendtec保證其使用的調理機電機在保修期內在材料使用和工藝上所產生的缺陷。在此期間，經Blendtec判定確實存在上述缺陷時，產品將獲得免費維修或更換。已停產的型號、限量版、以及顏色將以最類似的產品更換。本保修條款不包含由濫用、意外事故、或疏忽導致的損壞。所有默示保證，為電機和容杯的有限保修期。所有送修的機器必須附有原始購買證明。在產品底部的序列號必須保證完好無缺，無任何更改，否則保修期無效。有關保修申報請聯繫品硯實業有限公司 0800-586-568。

上述限制可能不適用於不允許有限保修的州。其它保修可能適用於美國和加拿大以外的地區。在指定的國家以外的地區使用本機，將取消您的保修權。

保修期內

1. 請立即聯繫Blendtec以診斷問題所在。請準備好調理機序號以及對問題的描述。不要試圖自行修理。如果由Blendtec授權的客戶服務代表以外的人士進行維修，將取消您的保修權。許多問題通過電話就可以方便快速地得到解決。
2. 如果問題無法在電話上解決，您的機器可能需要更換。如果調理機在保修期內，Blendtec將免費給予維修或更換。裝飾造成的損壞和濫用不包括在內。
3. 如需送修時，請將調理機所有物件裝入箱內，並附上以下資訊：

您的姓名：

地址：

電話號碼：

電機序號#（見電機底座的下方）

模式數（見LCD資訊中心）

您的購買日期：

購買地點：

問題描述：

超過保修期

1. 請聯繫Blendtec以診斷問題所在。請準備好調理機序號以及對問題的描述。不要試圖自行修理。許多問題通過電話就可以方便快速地得到解決。
2. 如果調理機不在保修期內但是您希望進行維修，請致電客戶服務，告知您的序號、購買地點和購買日期以便於我們可以就如何在超過保修期時將您的機器寄送給我們提供進一步的說明。
3. 寄送您的機器時，請附上以下資訊：

您的姓名：

地址：

電話號碼：

電機序號#（見電機底座的下方）：

模式數（見LCD資訊中心）：

您的購買日期：

購買地點：

問題描述：

blendtec®

1206 SOUTH 1680 WEST
OREM, UTAH 84058 U.S.A.
BLENDTEC.COM

©2014 K-TEC, INC. ALL RIGHTS RESERVED
BLENDTEC IS A REGISTERED TRADEMARK
OF K-TEC, INC.
OWN-CD-233 MANUAL, OWNERS, CLASSIC,
ALL MODELS, TRAD CHINESE, REV A, NOV 2014